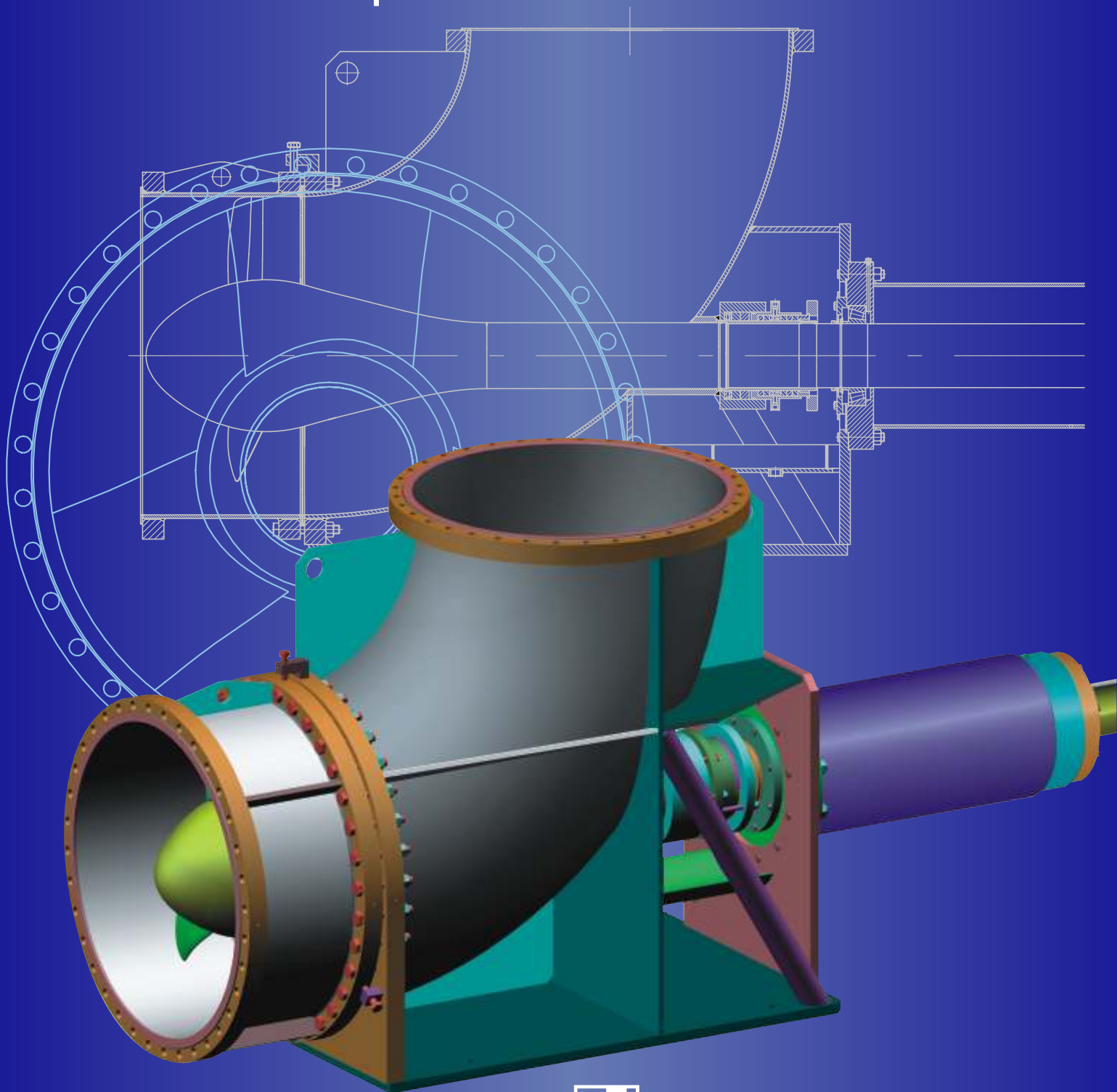


Насос для очень больших расходов



ALLWEILER 

Пропеллерный насос с коленотрубчатым корпусом

ALLPRO

ALLPRO

Коротко о главном

ALLPRO – новое поколение пропеллерных насосов

Пропеллерные насосы применяются в химической промышленности и др. технологичных производствах для перекачивания различных жидкостей. В канализационно-очистных сооружениях их используют для рециркуляции или отвода шламов и дождевой воды. Еще одна область применения – добыча питьевой воды (например, в установках опреснения морской воды). О каких бы проблемах ни шла речь, – новые насосы ALLPRO помогут Вам в их решении. Они перекачивают объемы в требуемых количествах с оптимальным КПД.

Виды монтажа

Новые пропеллерные насосы поставляются в подвесном исполнении для установки на трубопроводах в вертикальном или горизонтальном положении или для горизонтального монтажа на цоколе.

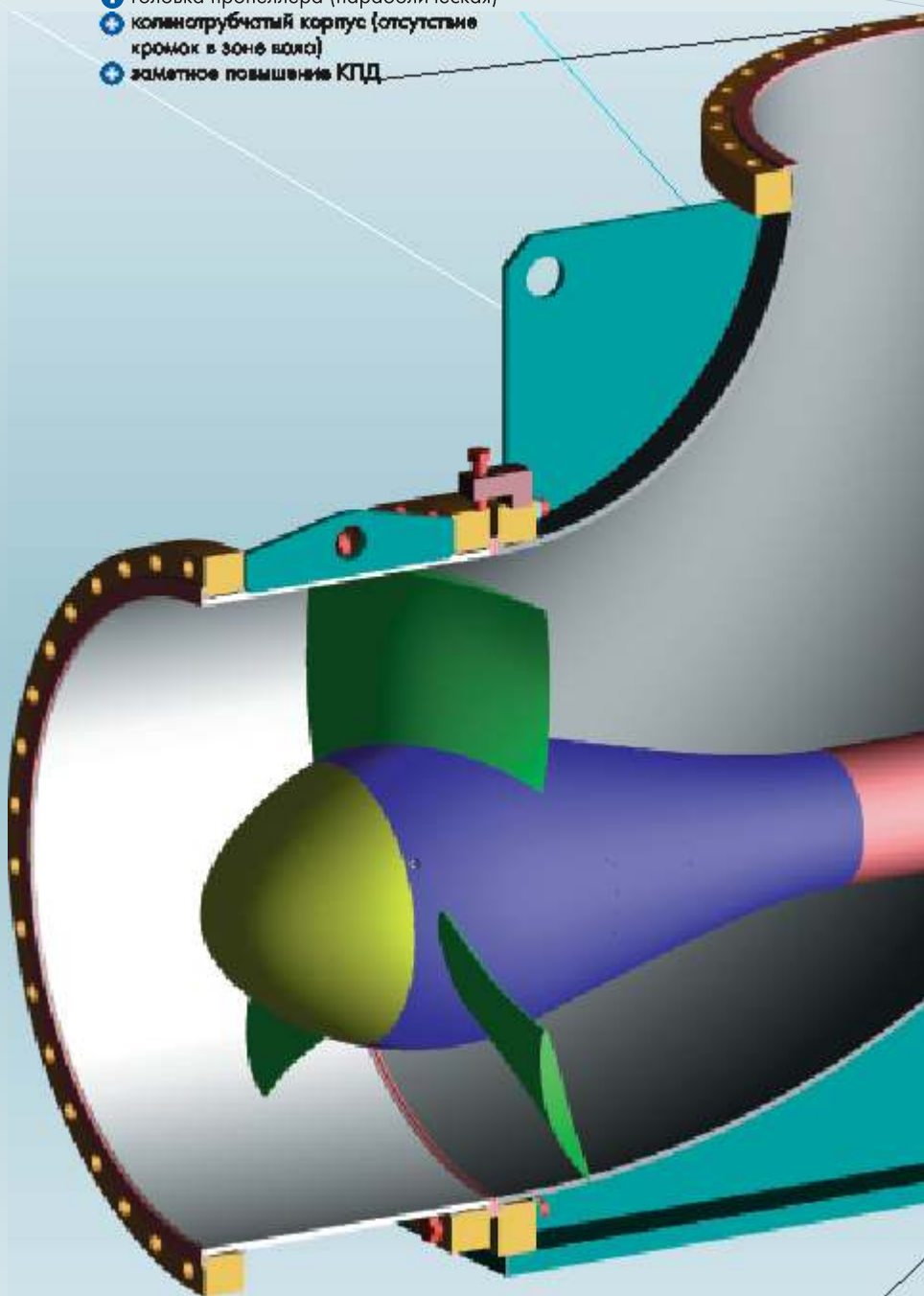
Основные рабочие параметры

- расходов до 35000 м³/час
- высоты подачи до 9,5 м
- температуры перекачиваемых сред до 200°С
- номинальных давлений до 6 бар
- условных диаметров от 200 мм до 1200 мм

Обратитесь к нам
и ALLWEILER предложит
Вам нужный насос для всех
сфер применения!

Оптимальная гидродинамика

- профиль лопастей (новая гидравлика)
- + головка пропеллера (параболическая)
- + коленотрубчатый корпус (отсутствие кромок в зоне вала)
- + заметное повышение КПД



Конструкция

- гидравлически прочный корпус с дополнительной антикоррозионной защитой
- + фланцевое исполнение согласно DIN, PN 10 (возможны другие конструкции фланцев)
- + новая геометрия вала
- + конструкция рассчитана на эксплуатацию с числом оборотов ниже предела изгибной прочности
- + отдельный корпус с износостойким кольцом

Специальное исполнение

- для применения в канализационных системах предусмотрена специальная геометрия лопастей
- + щадящий режим перекачки «биошлама» (биологически активного ила)

Удобство монтажа

- при установке на опорной плите не требуется отдельная монтажная рама
- + простота перемещения благодаря наличию проушин

Подшипники

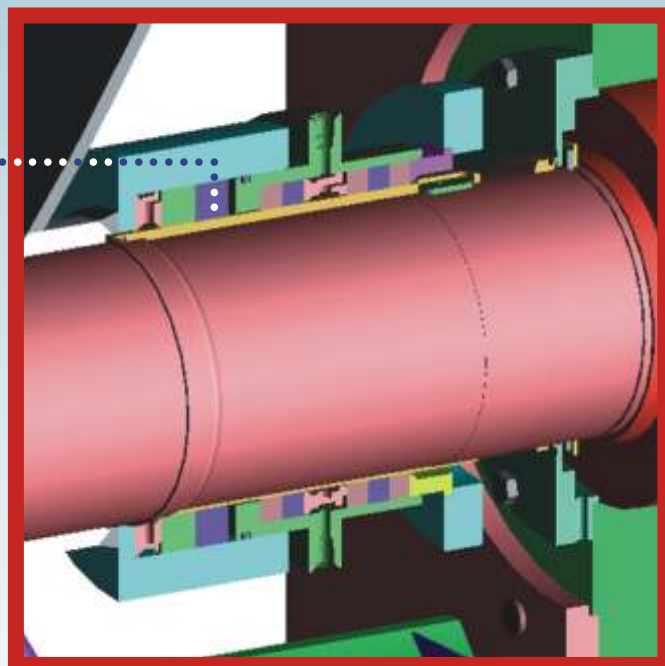
- увеличенные конические роликоподшипники на консистентной смазке
- + сниженный уровень шума

Уплотнение вала

- сальниковая набивка со стояночным сальником

и кроме того

- + сильфонное уплотнение одинарного действия
- + двойное торцевое уплотнение стационарной конструкции (картриджное исполнение)





АЛЛЪРУС

Подбор и поставка насосного оборудования
для всех отраслей промышленности
с 1994 года



Контактная информация

ООО «АЛЛЪРУС»

ул. Скаковая, д. 36, офис 450

125040 Москва / Россия

Тел.: 8 (800) 222 87 23

Тел.: +7 495 15 090 15

E-mail: zapros@allrus.ru

E-mail: info@allrus.ru



allrus-pumps.com