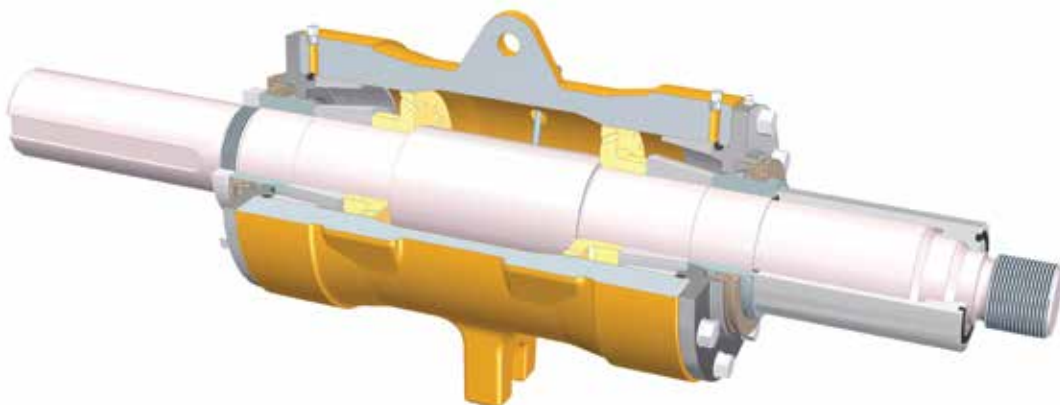


Модернизированные усовершенствованные насосы Подшипниковый узел К-ИВА™

Надежность, производительность и гибкость





“**Передовые товары и услуги для решения технических и коммерческих задач наших заказчиков**”

Компания KETO Pumps проектирует, производит и поставляет специализированные шламовые насосы, комплексные решения и сопутствующие продукты. Наряду с поставкой шламовых насосных агрегатов на мировой рынок горнодобывающей промышленности мы обеспечиваем поддержку существующего рынка, предоставляя запчасти для насосов других компаний. Наша группа послепродажной поддержки, ориентированная на заказчиков, предлагает полный спектр услуг и поддержки применительно к вашим нуждам: от выбора насосов и обучения до ввода оборудования в эксплуатацию, технической поддержки и обслуживания.

В 2012 г. международная техническая группа Clyde Blowers Capital приобрела австралийское отделение KETO Pumps, First Africa Pumps и Tri-Invest. В результате слияния трех компаний была образована группа KETO Pumps and Systems. В 2013 г. KETO Pumps приобрела компанию Pump Technologies Services в Австралии. Кроме того, мы расширили нашу сеть продаж и услуг в ЮАР за счет приобретения Benex Mining Services, AGM Pumping и Pump Services Botswana.

На фотографии слева: заключительная проверка качества подшипникового узла K-IBA™ на водоотливном насосе KETO K-DW™



Clyde Blowers Capital является компанией прямого инвестирования, специализирующейся в области технических разработок. В настоящее время в линейку продуктов компании входят такие марки, как David Brown Gear, Hydreco, Parsons Peebles, Moventas и Santasalo.

Подшипниковый узел KETO Pumps K-IBA™

Компания KETO Pumps разработала ряд шламовых насосов с запатентованной инновационной конструкцией, позволяющих значительно сократить эксплуатационные затраты в ходе откачивания шлама. Насосы KETO Pumps, ориентированные на повышение производительности, обеспечивают надежность, увеличенный срок эксплуатации и более высокую эффективность. В число передовых усовершенствований насосов KETO входит подшипниковый узел K-IBA™ с инновационной конструкцией, обеспечивающей защиту от загрязнений, сниженное потребление смазки и общее повышение надежности установки.

Повышение надежности и увеличение срока службы с подшипниковыми узлами KETO K-IBA™

Надежность подшипниковых узлов имеет первостепенное значение, так как влияет на вероятность возникновения дорогостоящих внеплановых простоев. В конструкции подшипникового узла KETO K-IBA™ содержится ряд модернизированных деталей, позволяющих избежать от типичных недостатков, присущих устаревшим моделям.

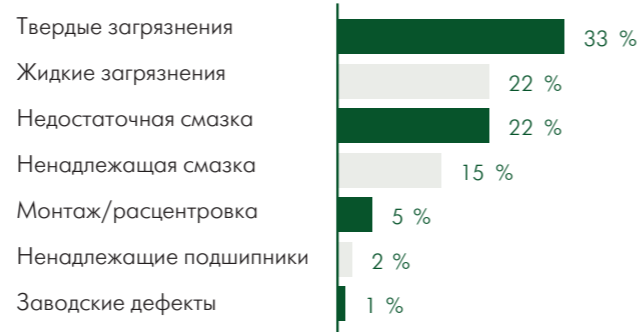
В стандартных подшипниковых узлах основными проблемами являются загрязнение и высокий расход смазочных материалов. Загрязнение — основная причина выхода подшипников из строя. Именно из-за него происходит примерно 55 % поломок подшипников, что приводит к внеплановым простоям и снижению производительности. В традиционных подшипниковых узлах до 95 % консистентной смазки расходуется впустую. По этим причинам при разработке подшипникового узла K-IBA™ принимались во внимание такие соображения, как защита от загрязнений, уменьшение расхода смазки, увеличение интервалов техобслуживания и сокращение складских расходов.



Преимущества подшипникового узла K-IBA™

- **Меньший объем обслуживания** — требуется только смазка каждые несколько месяцев; направленный канал для консистентной смазки препятствует чрезмерному расходу смазочных материалов.
- **Запатентованная конструкция маслосъемного кольца** — позволяет использовать консистентную смазку или масло.
- **Отсутствие поршневых колец** — сниженный риск поломки при установке.
- **Взаимозаменяемость** — возможность модернизации устаревших шламовых насосов без значительных изменений конструкции.
- **Передовые подвижные изолирующие уплотнения подшипника K-IIK™ из двух частей** — конструкция с композитным лабиринтным уплотнением, не контактирующим с рабочей средой, и отсутствие изнашиваемых деталей обеспечивают надежную защиту от проникновения посторонних веществ.

Основные причины выхода подшипников из строя



Подшипник стандартной конструкции и подшипниковый узел KETO K-IBA™

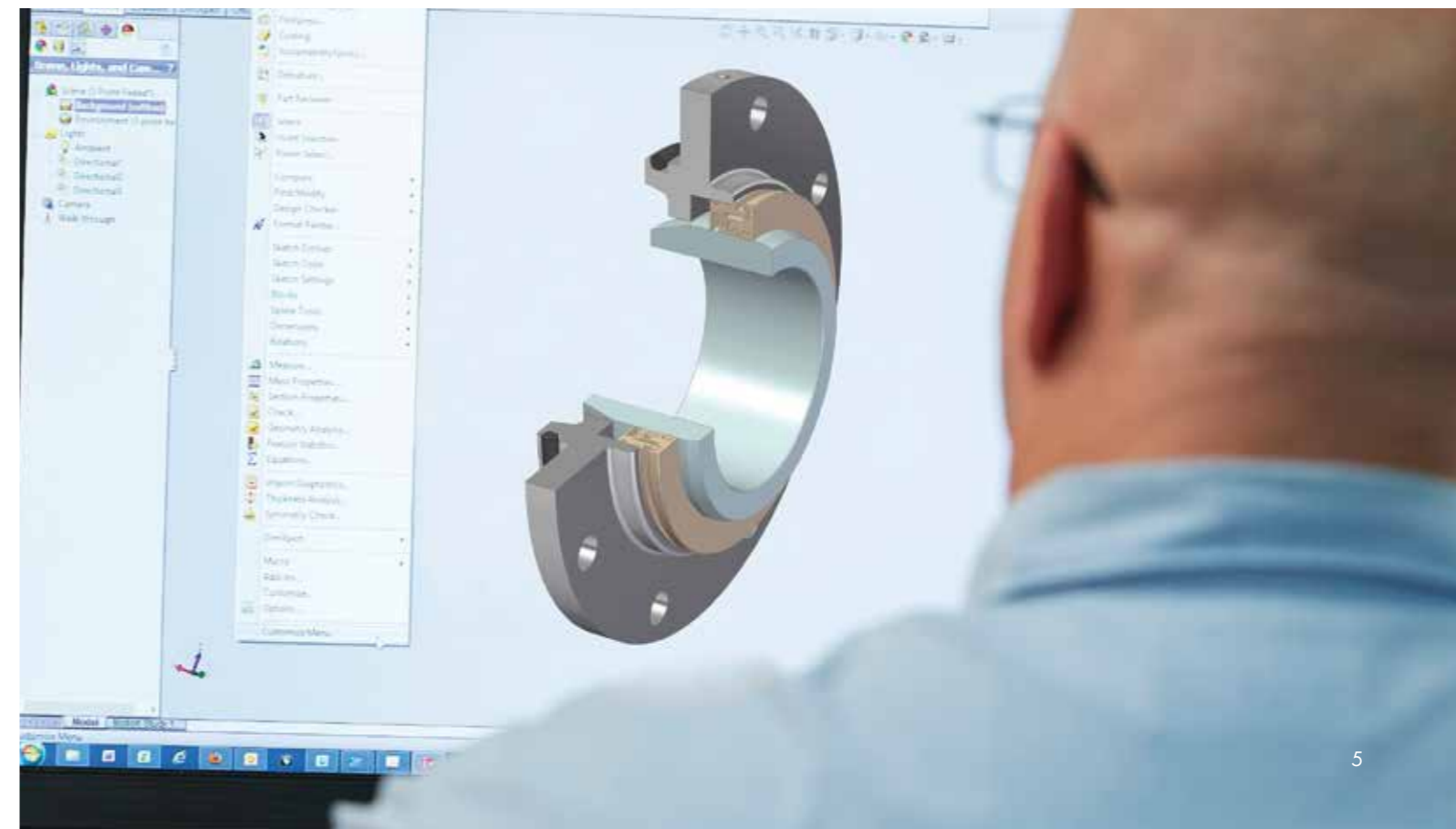
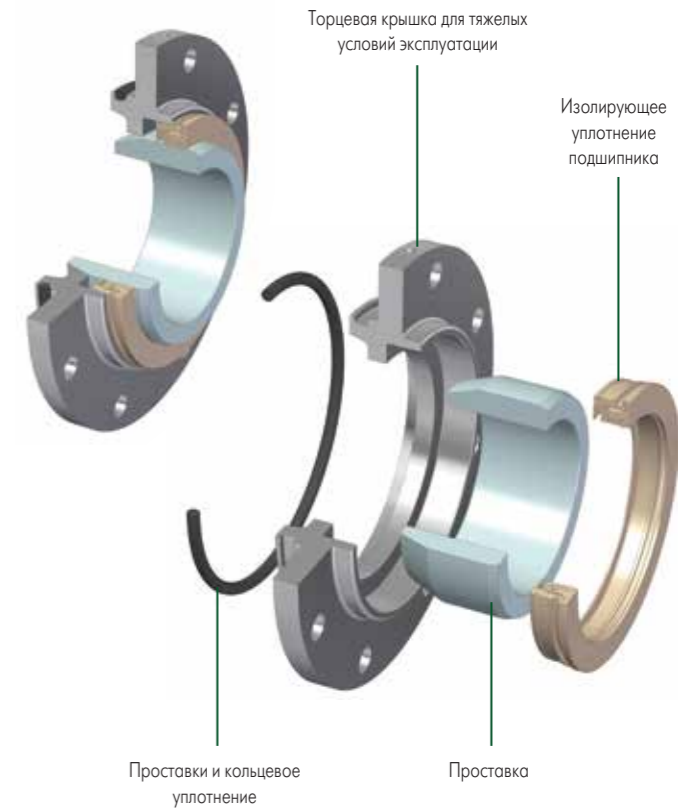
	Совмещенный статор и ротор	Направленный канал для консистентной смазки	Очищаемое лабиринтное уплотнение	Современное изолирующее уплотнение подшипника	Торцевая крышка для тяжелых условий эксплуатации	Стандартные гильзы
Стандартный кожух подшипника	✗	✗	✓	✗	✗	✓
Подшипниковый узел K-IBA™	✓	✓	✗	✓	✓	✓

Модернизация существующего оборудования с помощью комплекта изолирующего уплотнения подшипника KETO Pumps K-IIK™

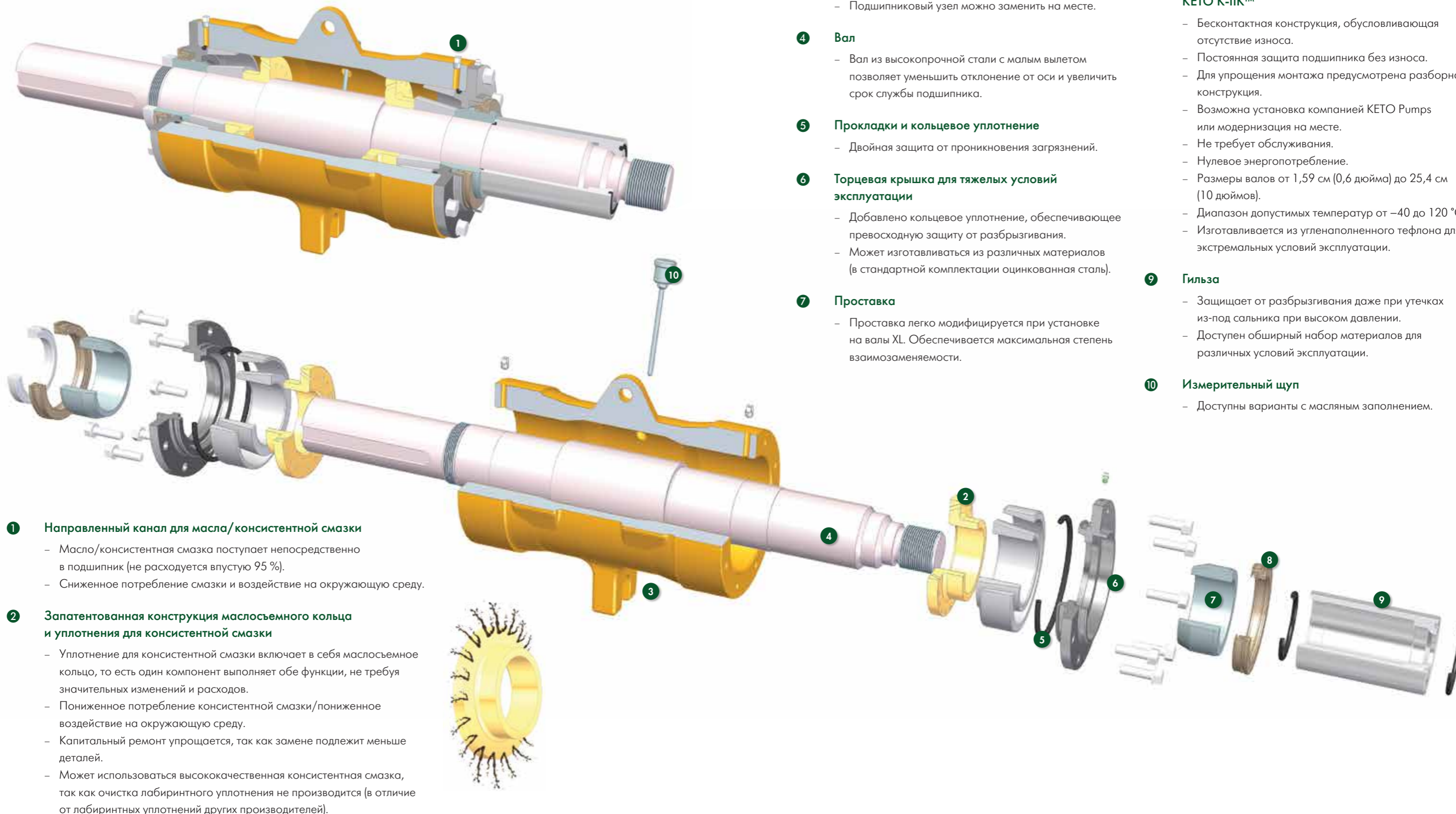
Комплекты изолирующих уплотнений подшипника KETO Pumps K-IIK™ (поставляются в стандартных комплектациях новых насосов KETO) предназначены для модернизации существующего оборудования без значительных изменений с целью получения тех же преимуществ, что и при использовании готовых подшипниковых узлов K-IBA™.

Изолирующее уплотнение подшипника KETO K-IIK™ представляет собой не подверженное износу бесконтактное устройство, постоянно защищающее подшипник. В конструкции предусмотрен совмещенный статор и ротор без изнашиваемых деталей, что обеспечивает постоянную защиту.

Применение изолирующего уплотнения подшипника позволяет увеличить интервалы техобслуживания и сократить складские запасы. Смазка собирается во внутренней части лабиринтного защитного изолирующего уплотнения подшипника и затем возвращается в его кожух. Загрязнения извне не попадают в кожух подшипника — они улавливаются наружными компонентами лабиринтного уплотнения и выбрасываются через канал в статоре под действием центробежной силы и силы тяжести.



Особенности и преимущества подшипникового узла КЕТО K-IBA™



1 Направленный канал для масла/консистентной смазки

- Масло/консистентная смазка поступает непосредственно в подшипник (не расходует впусую 95 %).
- Сниженное потребление смазки и воздействие на окружающую среду.

2 Запатентованная конструкция маслосъемного кольца и уплотнения для консистентной смазки

- Уплотнение для консистентной смазки включает в себя маслосъемное кольцо, то есть один компонент выполняет обе функции, не требуя значительных изменений и расходов.
- Пониженное потребление консистентной смазки/пониженное воздействие на окружающую среду.
- Капитальный ремонт упрощается, так как замене подлежат меньше деталей.
- Может использоваться высококачественная консистентная смазка, так как очистка лабиринтного уплотнения не производится (в отличие от лабиринтных уплотнений других производителей).

3 Кожух подшипника

- Подшипниковый узел можно заменить на месте.

4 Вал

- Вал из высокопрочной стали с малым вылетом позволяет уменьшить отклонение от оси и увеличить срок службы подшипника.

5 Прокладки и кольцевое уплотнение

- Двойная защита от проникновения загрязнений.

6 Торцевая крышка для тяжелых условий эксплуатации

- Добавлено кольцевое уплотнение, обеспечивающее превосходную защиту от разбрызгивания.
- Может изготавливаться из различных материалов (в стандартной комплектации оцинкованная сталь).

7 Проставка

- Проставка легко модифицируется при установке на валы XL. Обеспечивается максимальная степень взаимозаменяемости.

8 Изолирующее уплотнение подшипника КЕТО K-III™

- Бесконтактная конструкция, обуславливающая отсутствие износа.
- Постоянная защита подшипника без износа.
- Для упрощения монтажа предусмотрена разборная конструкция.
- Возможна установка компанией KETO Pumps или модернизация на месте.
- Не требует обслуживания.
- Нулевое энергопотребление.
- Размеры валов от 1,59 см (0,6 дюйма) до 25,4 см (10 дюймов).
- Диапазон допустимых температур от –40 до 120 °С.
- Изготавливается из углеродистого тefлона для экстремальных условий эксплуатации.

9 Гильза

- Защищает от разбрызгивания даже при утечках из-под сальника при высоком давлении.
- Доступен обширный набор материалов для различных условий эксплуатации.

10 Измерительный щуп

- Доступны варианты с масляным заполнением.

Контактная информация



Группа компаний АЛЛРУС ООО “АЛЛРУС”

Юридический адрес: 127473, Москва,
ул. Краснопролетарская,
д. 16, стр. 2, этаж 3

Почтовый адрес: 123557, г. Москва,
ул. Пресненский Вал, д. 27, стр. 4

Тел.: +7 (800) 222-87-23

Тел.: +7 (495) 956-61-67

E-mail: keto@allrus.ru

allrus.ru ketorus.ru

lpumps.ru argal-pump.ru