

Специализированные насосы Грунтовые и гравийные насосы K-G™

Надежность, производительность и гибкость



 **KETO**
MINING PUMPS & SYSTEMS



“Передовые товары и услуги для решения технических и коммерческих задач наших заказчиков”

Мы специализируемся на разработке, производстве и поставке шламовых насосов, деталей к ним и сопутствующих товаров. Мы поставляем на мировой рынок горнодобывающей промышленности не только шламовые насосы в полной комплектации, но и запчасти для насосов многих других марок. Наша команда послепродажного обслуживания предлагает полный спектр услуг для удовлетворения любых потребностей заказчиков: от выбора насоса и обучения работе с ним до ввода в эксплуатацию, технической поддержки и ремонта.

На фотографии слева: процесс изготовления опорной рамы грунтовых и гравийных насосов K-G™

Развитие

Компания KETO Pumps была образована в 2012 году в результате слияния KETO Pumps Australia, First Africa Pumps и Tri-Invest. После объединения KETO Pumps продолжает наращивать свое присутствие на рынках Австралии, Африки и Америки, предлагая заказчикам беспрецедентный по широте и качеству спектр решений и услуг.

Качество

Мы — надежный партнер. Ведь нас поддерживает материнская компания Clyde Blowers Capital — компания прямых инвестиций в сфере инжиниринга, среди дочерних структур которой также числятся David Brown Gear, Hydreco, Parsons Peebles, Moventas и Santasalo. Мы гордимся высочайшим качеством своих товаров и услуг, которое достигается благодаря эффективному взаимодействию с потребителями.

Лидерство

Мы опережаем конкурентов по надежности и долговечности продукции, помогая заказчикам экономить средства. Наши достижения и высокое качество оборудования и услуг дают нам основания считать себя лидерами в своей сфере. А тесное и долгосрочное сотрудничество с заказчиками является залогом еще больших успехов в будущем, что позволит потребителям и дальше повышать производительность, снижать издержки и увеличивать прибыль.

Специализированные насосы КЕТО

Комплексные решения для перекачки

Горнодобывающей отрасли требуется надежное и производительное оборудование, способное работать в жестких условиях без постоянного надзора. Насосы для горной промышленности не являются исключением. Насосы и комплектующие КЕТО рассчитаны на работу в самых жестких условиях, обеспечивая высочайшую надежность и эффективность. Мы предлагаем как отдельные усовершенствованные детали, так и комплексные решения для перекачки: от рабочих колес с длительным сроком эксплуатации до уникальных решений для герметизации.

- Увеличенный срок службы в условиях износа, обеспечивающий создание большей стоимости.
- Качественно изготовленные материалы.
- Повышенная производительность.
- Сокращение эксплуатационных затрат.
- Совместимость с моделями прежних поколений.
- Короткие сроки изготовления.
- Сокращение времени простоев и предсказуемые интервалы технического обслуживания.
- Постоянная предпродажная и послепродажная поддержка.
- Быстрая и гарантированная поставка запчастей.

Инновационная конструкция, сниженные затраты и высокая эффективность

Наши специалисты по насосам, работающие в тесном контакте с проектировщиками систем и конечными пользователями, используют весь накопленный опыт эксплуатации в сочетании с последними техническими решениями в области конструирования и испытаний для разработки высокопроизводительных насосных систем и запасных частей.

Компания KETO Pumps разработала ряд шламовых насосов с запатентованной инновационной конструкцией, позволяющих значительно сократить эксплуатационные затраты в ходе откачивания шлама. Насосы KETO Pumps, ориентированные на повышение производительности, обеспечивают надежность, увеличенный срок эксплуатации и более высокую эффективность. Независимо от предъявляемых технических требований, компания KETO работает с заказчиком для определения наилучшего технического решения каждой насосной системы.

Всемирная сеть производственных и сервисных центров KETO Pumps всегда готова предоставить высококачественную продукцию и полную техническую поддержку. Мы считаем своим долгом предоставлять каждому клиенту услуги и продукты высочайшего качества. Более подробную информацию о наших продуктах и услугах см. на веб-сайте www.ketopumps.com.

Ассортимент грунтовых и гравийных насосов K-G™

Универсальные решения KETO Pumps

Ассортимент грунтовых и гравийных насосов KETO K-G™ включает модели, которые способны эффективно работать со средами с содержанием крупных частиц, что позволяет значительно снизить производственные затраты. Они предназначены для перекачивания высокоагрессивных шламов с частицами разных размеров. Благодаря широкому ассортименту оригинальных запасных частей KETO и сочетанию различных материалов грунтовые и гравийные насосы K-G™ являются идеальным решением для откачки суспензии в любой промышленной сфере.

- **Варианты размеров:** от 100 мм (4 дюйма) до 600 мм (24 дюйма).
- **Макс. производительность:** 5760 м³/ч (25 361 амер. галлон/мин).
- **Макс. полный напор:** 60 м (196 футов).
- **Макс. давление:** 500 кПа (73 фунта на кв. дюйм).
- **Материал:** хромистое железо.
- По запросу поставляются насосы из других материалов, обеспечивающих стойкость к воздействию кислот или щелочей.

Улучшенные характеристики

Насосы и запасные части KETO Pumps апробированной конструкции обеспечивают увеличение эффективности на 10 % и увеличивают срок службы изнашиваемых компонентов на 700 % по сравнению с показателями насосов других производителей, что ведет к значительному сокращению расходов на эксплуатацию и росту производства.

Типовые применения

- Среда с крупными частицами.
- Выемка грунта.
- Контуры DMS.
- Сахарная свекла.
- Подача песка.
- Всасывающий самоотвозный земснаряд.
- Перекачка гранулированного шлака.
- Загрузка барж.



Особенности и преимущества грунтовых и гравийных насосов K-G™

1 Прочная станина

- Прочный цельнолитой корпус, рассчитанный на эксплуатацию в тяжелых условиях, с такелажными точками для удобства монтажа.

2 Подшипниковый узел K-IBA™ для тяжелых условий эксплуатации

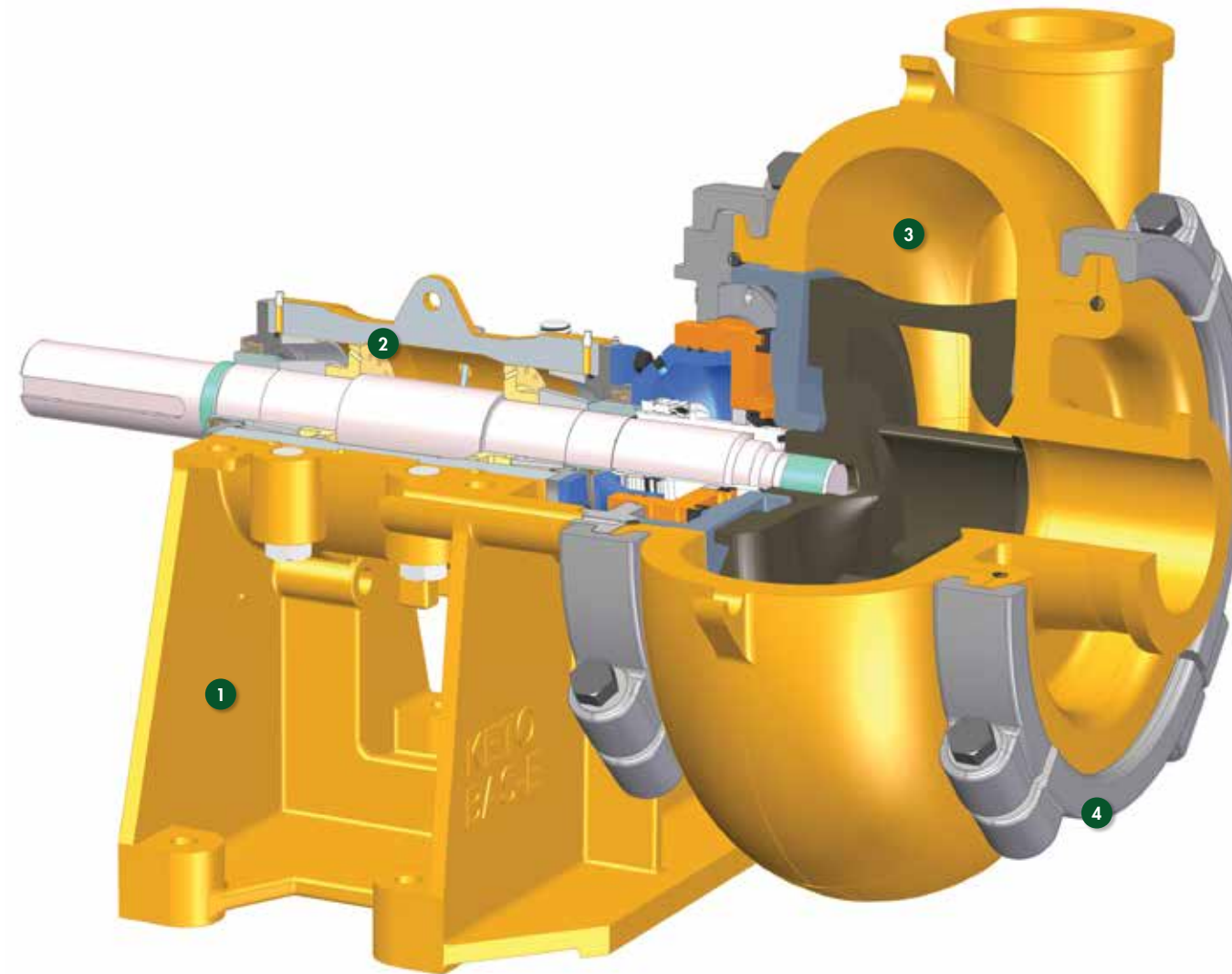
- Подшипниковый узел кассетного типа, обеспечивающий удобство технического обслуживания.
- Вал из высокопрочной стали с малым вылетом позволяет уменьшить отклонение от оси и увеличить срок службы подшипника.
- Современные уплотнения подшипника повышают надежность.
- Маслоотбойные кольца запатентованной конструкции, упрощающие выбор масла или консистентной смазки.
- Подшипниковый узел можно заменить на месте.

3 Улита насоса

- Прочный корпус, который минимизирует влияние частоты вращения, позволяет повысить эффективность работы и продлить срок эксплуатации оборудования.
- Простая фланцевая улитка легко монтируется на раме насоса.

4 Зажимы кольца улиты

- Удобное и недорогое техническое обслуживание.
- Поворот корпуса на любой требуемый угол без использования дорогостоящих и недолговечных бандажей.



5 Цельные гильзы

- Цельное исполнение облегчает обслуживание и демонтаж.
- Гильзы из металлокерамики или металла.
- Уплотнительные кольца, установленные с двух сторон и служащие для защиты от абразивных/агрессивных загрязнений.

6 Рабочее колесо

- Лопасте рабочего колеса снижают давление на сальник и повышают эффективность работы, одновременно снижая циркуляцию на стороне впуска.

7 Торцевое уплотнение K-ISS™ (внешнее омывание)

- Уплотнение K-ISS™ автоматически регулирует давление омывающей жидкости, за счет чего обеспечивается высокое давление всасывания при отсутствии утечек.
- Доступны оребренные переходники торцевых уплотнений размера D и выше.

8 Кожух муфты из поликарбоната

- Продолжительный срок службы — в отличие от типовых кожухов из стали, кожух не испытывает коррозии.
- Прозрачный корпус облегчает обслуживание.



Материалы на проточной части	Подшипники	Варианты уплотнений
<p><i>Варианты выбора</i></p> <ul style="list-style-type: none"> – Чугун W105 с 27-процентным содержанием хрома. – Специальные материалы по запросу. 	<p><i>Варианты выбора</i></p> <ul style="list-style-type: none"> – K-IBA™ для тяжелых условий эксплуатации. – Для облегченных условий эксплуатации. 	<p><i>Варианты выбора</i></p> <ul style="list-style-type: none"> – Торцевое уплотнение K-ISS™. – Сальник с набивкой. – Экспеллерное уплотнение.

*Выше представлены стандартные варианты, специализированные изделия поставляются по запросу.

Опциональная компоновка и функциональные возможности

Компоновка привода

Монтаж сбоку

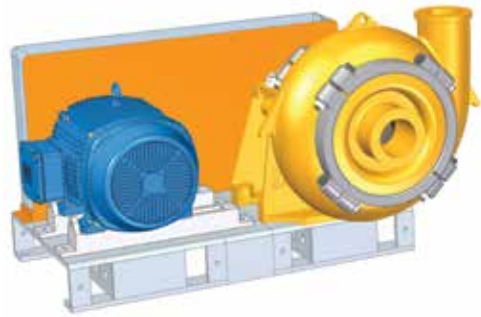
- Для случаев, когда высота помещения ограничена.

Монтаж сверху

- Для случаев, когда площадь помещения ограничена.

Обратный монтаж сверху

- Используется для установок, в которых выбранный двигатель слишком велик для монтажа сверху.



Все приводные устройства K-G™ оснащены нагнетательным фланцем, который может поворачиваться в любом направлении.

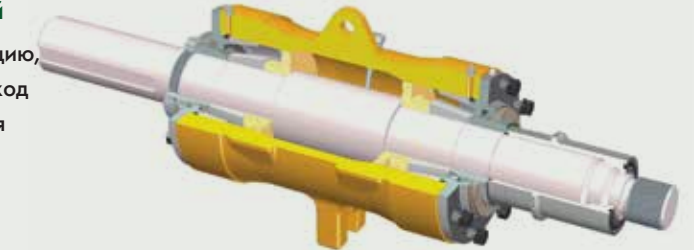
КЕТО Pumps предлагает ряд вариантов, позволяющих адаптировать насос к конкретной области применения

Варианты подшипникового узла

Подшипниковый узел КЕТО K-IBA™ для тяжелых условий

Подшипниковый узел K-IBA™ имеет инновационную конструкцию, обеспечивающую защиту от загрязнений, уменьшающую расход смазки, увеличивающую интервал технического обслуживания и сокращающую расходы на инвентарь.

- Высококачественный материал вала.
- Подшипниковый узел можно заменить на месте.
- Передовые подвижные изолирующие уплотнения подшипника K-IIK™ из двух частей с композитным лабиринтным уплотнением, не контактирующим с рабочей средой, и отсутствие изнашиваемых деталей обеспечивают надежную защиту от проникновения посторонних веществ.



Подшипниковый узел для облегченных условий эксплуатации

- Подходит для облегченных условий эксплуатации.

Варианты уплотнений

Торцевое уплотнение КЕТО K-ISS™ (внешнее омывание)

Сочетает наилучшие функциональные возможности по уплотнению и ценовую эффективность

- Сохраняет работоспособность при малой высоте всасывания.
- Выдерживает высокое давление всасывания.
- Уплотнение K-ISS™ уменьшает расход воды на 90 % по сравнению с другими решениями.
- Автоматически компенсирует перепады давления всасывания и износ деталей проточной части.
- Поток воды, постоянно омывающий уплотнение, поддерживает чистоту системы в периоды отключений.
- Предусматривает наличие зоны, свободной от шлама, что улучшает уплотнение (единственным компонентом, подвергающимся воздействию шлама, является переходник уплотнения).



Сальник с набивкой (внешнее омывание)

- Варианты уплотнений при сверхмалом, малом или полном омывании.
- Простота обслуживания.

Экспеллерное уплотнение

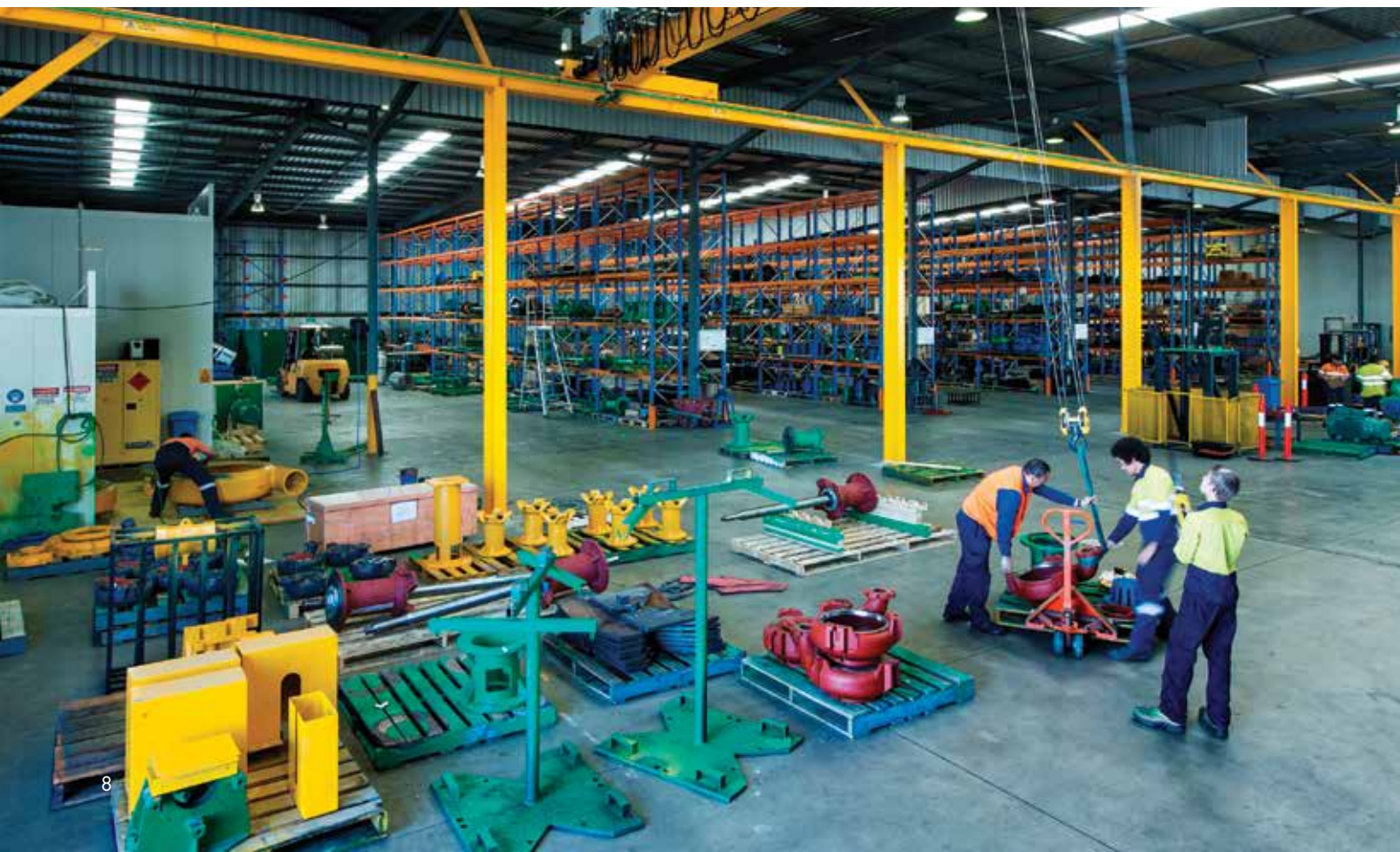
- Идеально подходит для установок с низким давлением всасывания.
- Может использоваться в большинстве установок для перекачки шлама, не предусматривающих подачи уплотнительной воды.



Сальник с набивкой (внешнее омывание)

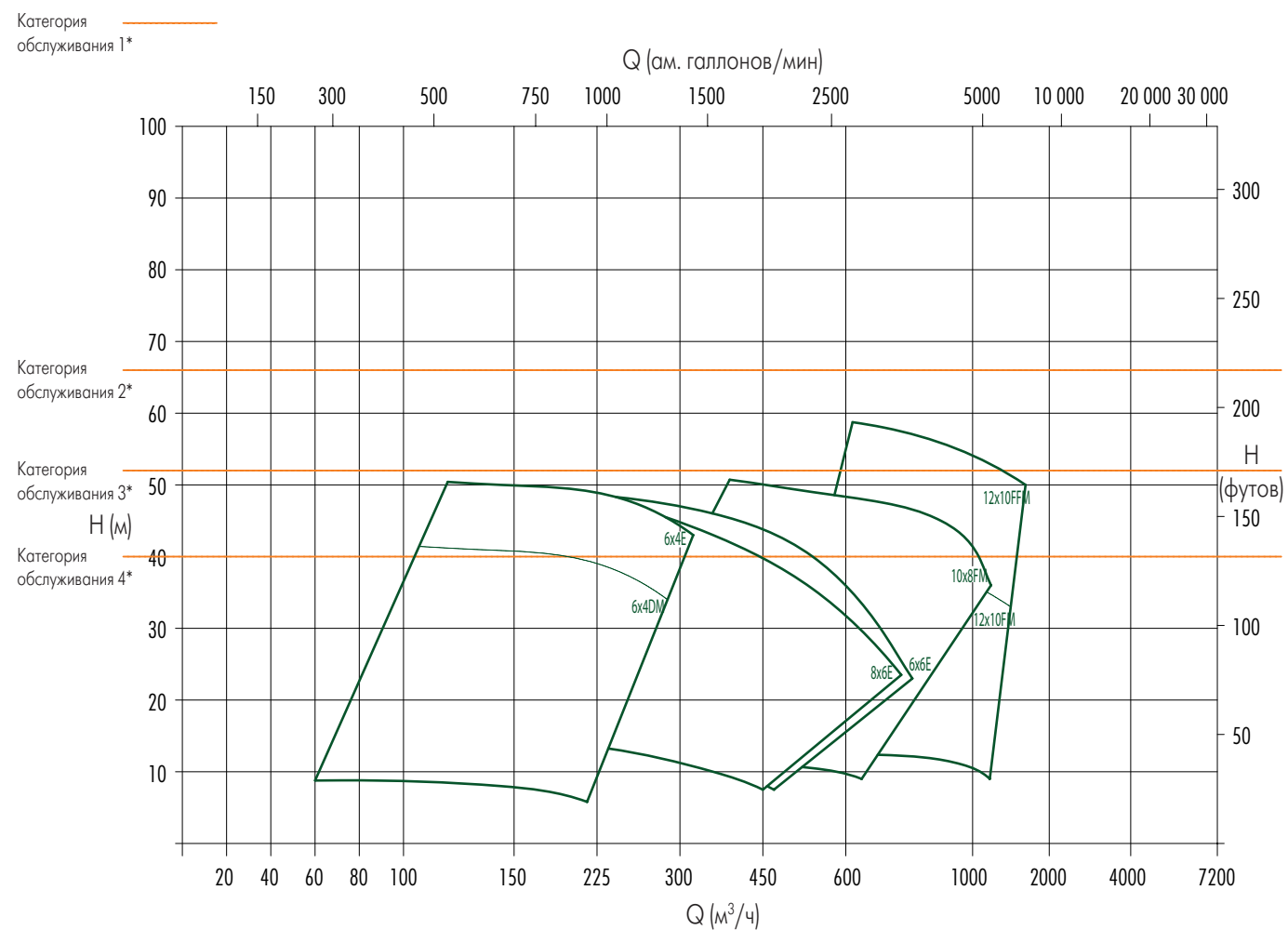


Экспеллерное уплотнение



Стандартные гидравлические диапазоны — таблица применимости

Схема применения грунтовых и гравийных насосов K-G™



* Категория обслуживания X — это максимальный напор для каждой ступени насоса согласно рекомендациям Института гидравлики для приемлемого износа.

Глобальное послепродажное обслуживание

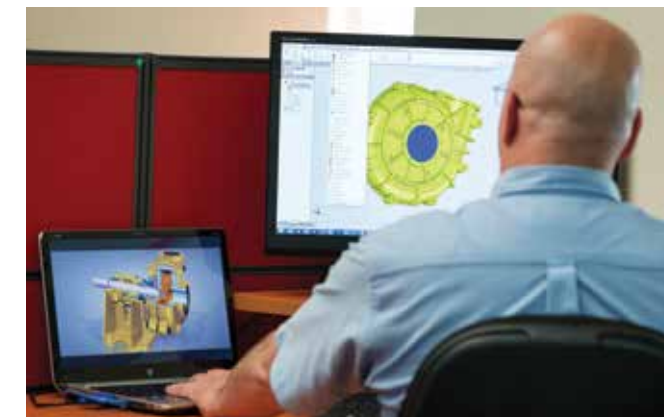
Сервисное обслуживание

Компания KETO Pumps хорошо знакома с процессами и требованиями, действующими в горной промышленности, и предлагает услуги, всесторонним образом соответствующие запросам своих клиентов. Наша всемирная сеть сервисных предприятий полностью обеспечена самыми последними технологиями и оборудованием, позволяющим выпускаемым нами насосам, независимо от места изготовления или модели, бесперебойно работать и обеспечивать оптимальные производственные характеристики при минимальных простоях.

Компания KETO Pumps предлагает широкие программы по сервисной замене шламовых насосов и соответствующих подшипниковых узлов. Программа сервисной замены насосов KETO Pumps была развернута для обеспечения возможности быстрой замены наиболее важных компонентов для производства капитального ремонта и других видов необходимого ремонта насосов. Все изделия, подвергаемые полной модернизации, доводятся до состояния нового оборудования, и на все изделия, поставляемые по программе сервисной замены, предоставляется гарантия как для новой продукции.

Сочетание обширного технического опыта и первоклассного оборудования, позволяет нам предоставлять услуги неизменно высокого уровня. Наши предложения по обслуживанию:

- Установка и ввод в эксплуатацию.
- Проверка и техническое обслуживание.
- Текущий и капитальный ремонт.
- Программа обмена.
- Технические услуги.
- Оценка ресурса насосов.
- Модернизация и пересмотр номинальных характеристик.
- Поддержка с выездом на место или дистанционная поддержка.
- Обучение.
- Запасные части.





АЛЛЪРУС

Подбор и поставка насосного оборудования
для всех отраслей промышленности
с 1994 года



Контактная информация

ООО «АЛЛЪРУС»

ул. Скаковая, д. 36, офис 450

125040 Москва / Россия

Тел.: 8 (800) 222 87 23

Тел.: +7 495 15 090 15

E-mail: zapros@allrus.ru

E-mail: info@allrus.ru



allrus-pumps.com