

# **Шламовые насосы для работы в тяжелых условиях Горизонтальные насосы К-МР™ в цельнолитом корпусе**

Надежность, производительность и гибкость





## “Передовые товары и услуги для решения технических и коммерческих задач наших заказчиков”

Мы специализируемся на разработке, производстве и поставке шламовых насосов, деталей к ним и сопутствующих товаров. Мы поставляем на мировой рынок горнодобывающей промышленности не только шламовые насосы в полной комплектации, но и запчасти для насосов многих других марок. Наша команда послепродажного обслуживания предлагает полный спектр услуг для удовлетворения любых потребностей заказчиков: от выбора насоса и обучения работе с ним до ввода в эксплуатацию, технической поддержки и ремонта.

На фотографии слева: рабочий KETO Pumps в процессе производства насоса К-МР™

### **Развитие**

Компания KETO Pumps была образована в 2012 году в результате слияния KETO Pumps Australia, First Africa Pumps и Tri-Invest. После объединения KETO Pumps продолжает наращивать свое присутствие на рынках Австралии, Африки и Америки, предлагая заказчикам беспрецедентный по широте и качеству спектр решений и услуг.

### **Качество**

Мы — надежный партнер. Ведь нас поддерживает материнская компания Clyde Blowers Capital — компания прямых инвестиций в сфере инжиниринга, среди дочерних структур которой также числятся David Brown Gear, Hydreco, Parsons Peebles, Moventas и Santasalo. Мы гордимся высочайшим качеством своих товаров и услуг, которое достигается благодаря эффективному взаимодействию с потребителями.

### **Лидерство**

Мы опережаем конкурентов по надежности и долговечности продукции, помогая заказчикам экономить средства. Наши достижения и высокое качество оборудования и услуг дают нам основания считать себя лидерами в своей сфере. А тесное и долгосрочное сотрудничество с заказчиками является залогом еще больших успехов в будущем, что позволит потребителям и дальше повышать производительность, снижать издержки и увеличивать прибыль.



## Шламовые насосы КЕТО для тяжелых условий эксплуатации разработаны для использования в наиболее нагруженных насосных установках

### Комплексные решения для перекачки

Горнодобывающей отрасли требуется надежное и производительное оборудование, способное работать в жестких условиях без постоянного надзора. Насосы для горной промышленности не являются исключением. Насосы и комплектующие КЕТО рассчитаны на работу в самых жестких условиях, обеспечивая высочайшую надежность и эффективность. Мы предлагаем как отдельные усовершенствованные детали, так и комплексные решения для перекачки: от рабочих колес с длительным сроком эксплуатации до уникальных решений для герметизации.

- Увеличенный срок службы в условиях износа, обеспечивающий создание большей стоимости.
- Качественно изготовленные материалы.
- Повышенная производительность.
- Сокращение эксплуатационных затрат.
- Совместимость с моделями прежних поколений.
- Короткие сроки изготовления.
- Сокращение времени простоев и предсказуемые интервалы технического обслуживания.
- Постоянная предпродажная и послепродажная поддержка.
- Быстрая и гарантированная поставка запчастей.

### Инновационная конструкция, сниженные затраты и высокая эффективность

Наши специалисты по насосам, работающие в тесном контакте с проектировщиками систем и конечными пользователями, используют весь накопленный опыт эксплуатации в сочетании с последними техническими решениями в области конструирования и испытаний для разработки высокопроизводительных насосных систем и запасных частей.

Компания KETO Pumps разработала ряд шламовых насосов с запатентованной инновационной конструкцией, позволяющих значительно сократить эксплуатационные затраты в ходе откачивания шлама. Насосы KETO Pumps, ориентированные на повышение производительности, обеспечивают надежность, увеличенный срок эксплуатации и более высокую эффективность. Независимо от предъявляемых технических требований, компания КЕТО работает с заказчиком для определения наилучшего технического решения каждой насосной системы.

Всемирная сеть производственных и сервисных центров KETO Pumps всегда готова предоставить высококачественную продукцию и полную техническую поддержку. Мы считаем своим долгом предоставлять каждому клиенту услуги и продукты высочайшего качества. Более подробную информацию о наших продуктах и услугах см. на веб-сайте [www.ketopumps.com](http://www.ketopumps.com).

## Линейка горизонтальных насосов К-МР™ в цельнолитом корпусе

### Универсальные решения KETO Pumps

Линейка горизонтальных насосов КЕТО К-МР™ в цельнолитом корпусе обеспечивает гибкость применения и может быть адаптирована для работы в различных установках. Эти насосы отличаются пониженным энергопотреблением, уменьшенными расходами на эксплуатацию и увеличенной производительностью. Широкая гамма оригинальных запасных частей КЕТО и сочетаний различных материалов, используемых в насосах К-МР™ с цельнолитым корпусом, обеспечивают их гибкое применение в большинстве насосных систем, эксплуатируемых в установках любого заданного типа.

- **Варианты размеров:** от 50 мм (2 дюйма) до 150 мм (6 дюймов)
- **Макс. производительность:** 900 м<sup>3</sup>/ч (3900 амер. галлонов/мин)
- **Макс. полный напор:** 100 м (328 футов)
- **Макс. давление:** 800 кПа (116 фунтов на кв. дюйм).
- **Материал:** хромистое железо
- По запросу поставляются насосы из других материалов, обеспечивающих стойкость к воздействию кислот или щелочей

### Улучшенные характеристики

Насосы и запасные части KETO Pumps апробированной конструкции обеспечивают увеличение эффективности на 10 % и увеличивают срок службы изнашиваемых компонентов на 700 %, по сравнению с показателями насосов других производителей, что ведет к значительному сокращению расходов на эксплуатацию и росту производства.

### Типовые применения

- Перекачка отходов.
- Перекачка гранулированного шлака.
- Насос для питания циклона.
- Водоотлив.
- Контуры DMS.
- Дноуглубительные работы.





## Насосы КЕТО К-МР™ с цельнолитым корпусом — функциональные характеристики и преимущества

### 1 Прочная станина

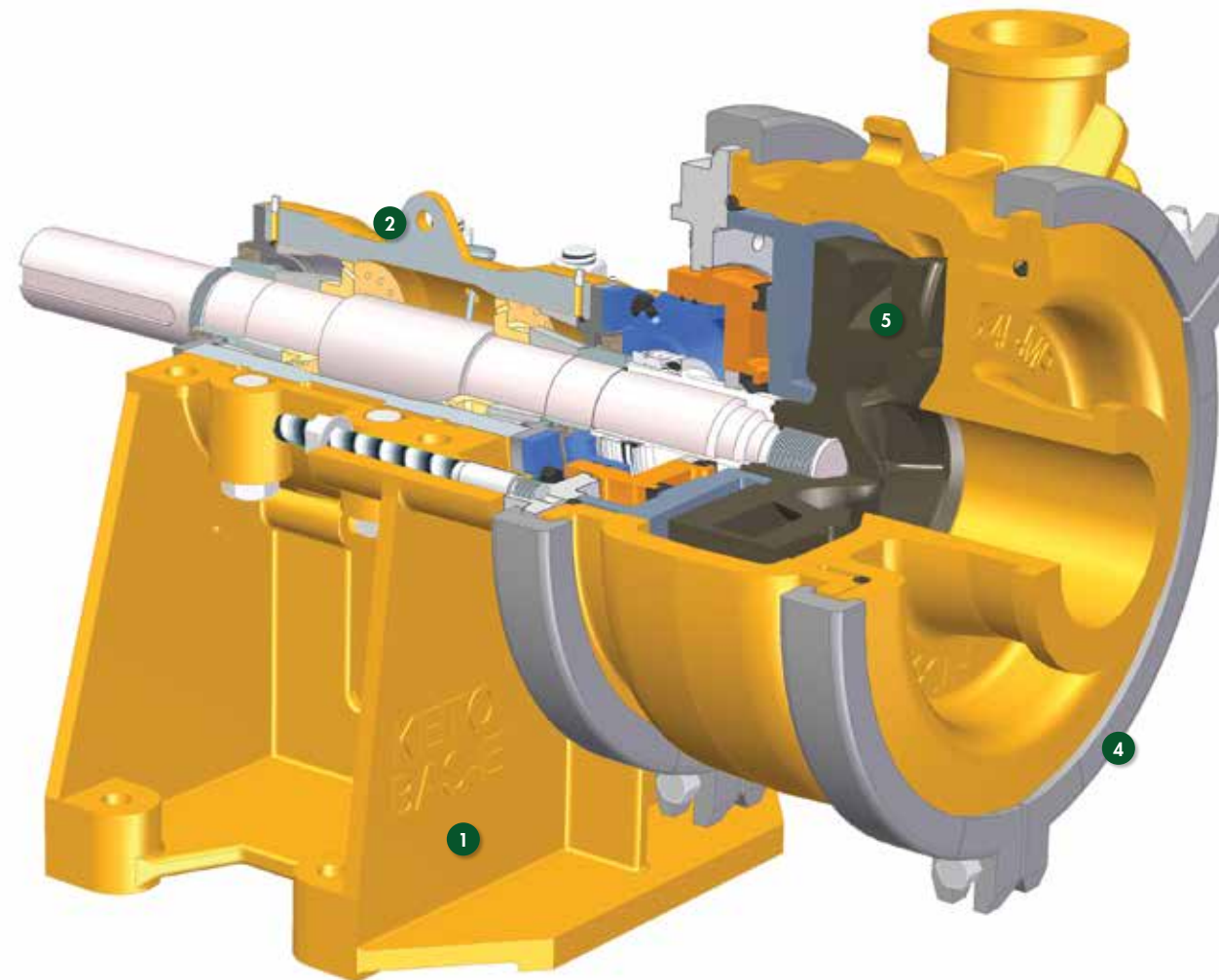
- Прочный цельнолитой корпус, рассчитанный на эксплуатацию в тяжелых условиях, с такелажными точками для удобства монтажа.

### 2 Подшипниковый узел К-ІВА™ для тяжелых условий эксплуатации

- Подшипниковый узел кассетного типа, обеспечивающий удобство технического обслуживания.
- Вал из высокопрочной стали с малым вылетом позволяет уменьшить отклонение от оси и увеличить срок службы подшипника.
- Современные уплотнения подшипника повышают надежность.
- Маслоотбойные кольца запатентованной конструкции, упрощающие выбор масла или консистентной смазки.
- Подшипниковый узел можно заменить на месте.

### 3 Цельные гильзы

- Цельное исполнение облегчает обслуживание и демонтаж.
- Гильзы из металлокерамики или металла.
- Уплотнительные кольца, установленные с двух сторон и служащие для защиты от абразивных/агрессивных загрязнений.



### 4 Зажимы кольца улиты

- Удобное и недорогое техническое обслуживание.
- Поворот корпуса на любой требуемый угол без использования дорогостоящих и недолговечных бандажей.

### 5 Высокопроизводительное рабочее колесо для тяжелых условий эксплуатации К-НЕС™

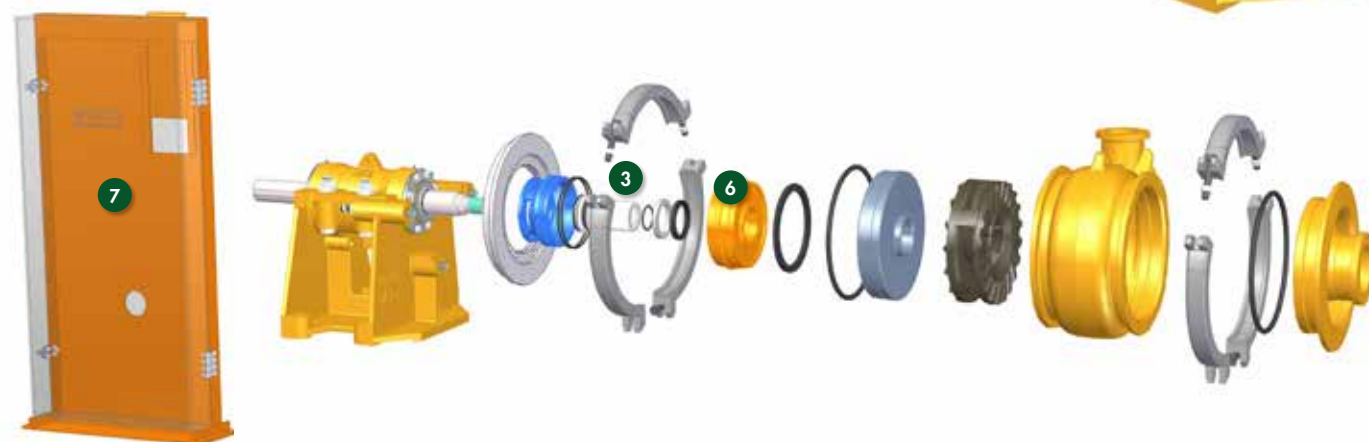
- КЕТО К-НЕС™ уменьшает износ переднего бронедиска. Улучшенные гидравлические характеристики, обеспечивающие более высокую производительность.
- Малая высота всасывания и повышенная износостойкость.
- Универсальная конструкция сокращает требования к наличию инструмента.

### 6 Торцевое уплотнение К-ІSS™ (внешнее омывание)

- Уплотнение К-ІSS™ автоматически регулирует давление омывающей жидкости, за счет чего обеспечивается высокое давление всасывания при отсутствии утечек.
- Доступны оребренные переходники торцевых уплотнений размера D и выше.

### 7 Кожух муфты из поликарбоната

- Продолжительный срок службы — в отличие от типовых кожухов из стали, кожух не испытывает коррозии.
- Прозрачный корпус облегчает обслуживание.



Материалы на проточной части	Рабочее колесо	Подшипники	Варианты уплотнений
<p>Варианты выбора</p> <ul style="list-style-type: none"> <li>– Чугун W105 с 27-процентным содержанием хрома.</li> <li>– Специальные материалы по запросу.</li> </ul>	<p>Варианты выбора</p> <ul style="list-style-type: none"> <li>– Высокопроизводительное рабочее колесо для тяжелых условий эксплуатации К-НЕС™.</li> <li>– Повышенная эффективность.</li> <li>– Эксплуатация в тяжелых условиях.</li> </ul>	<p>Варианты выбора</p> <ul style="list-style-type: none"> <li>– К-ІВА™ для тяжелых условий эксплуатации.</li> <li>– Для облегченных условий эксплуатации.</li> </ul>	<p>Варианты выбора</p> <ul style="list-style-type: none"> <li>– Торцевое уплотнение К-ІSS™.</li> <li>– Сальник с набивкой.</li> <li>– Экспеллерное уплотнение.</li> </ul>

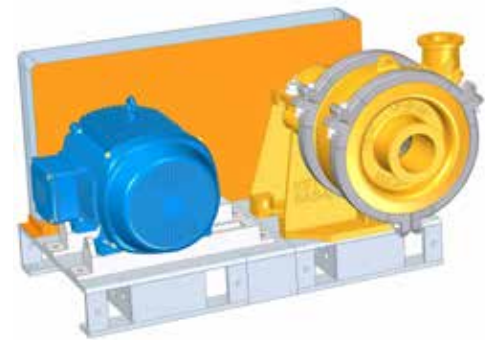
\*Выше представлены стандартные варианты, специализированные изделия поставляются по запросу.

## Опциональная компоновка и функциональные возможности

### Компоновка привода

#### Монтаж сбоку

- Для случаев, когда высота помещения ограничена.



#### Монтаж сверху

- Для случаев, когда площадь помещения ограничена.



#### Обратный монтаж сверху

- Используется для установок, в которых выбранный двигатель слишком велик для монтажа сверху.



Все приводные устройства К-МР™ оснащены нагнетательным фланцем, который может поворачиваться в любом направлении.

### Дополнительные варианты рабочего колеса

#### Высокопроизводительное рабочее колесо КЕТО К-НЕТ™ для тяжелых условий эксплуатации

Высокоэффективное рабочее колесо для тяжелых условий имеет инновационную конструкцию, обеспечивающую повышенные характеристики эффективности и малый износ.

- Повышенная износостойкость — уменьшенный износ переднего бронедиска, увеличение срока службы до 160 %.
- Сокращает требования к наличию складских запасов на площадке — может использоваться как в установках для перекачивания мелкодисперсного шлама, так и для установок, работающих с грубым шламом.
- Сокращение эксплуатационных затрат — высокая производительность насоса сохраняется в течение более длительного срока эксплуатации.
- Пониженные выбросы углекислого газа — более низкое энергопотребление насоса.
- Широкий спектр применяемых материалов, включая хромистое железо, резину, уретан, Keramithane™ (керамическая дробь в массиве из уретана) или специальные материалы.
- Предусматривает наличие зоны, свободной от шлама, что улучшает уплотнение (единственным компонентом, подвергающимся воздействию шлама, является переходник уплотнения).



#### Высокопроизводительное рабочее колесо

- Подходит для облегченных условий эксплуатации и перекачивания мелкодисперсного шлама.
- Максимальная производительность при сниженном энергопотреблении.

Стандартное высокоэффективное рабочее колесо



Стандартное рабочее колесо для тяжелых условий эксплуатации



#### Рабочее колесо для тяжелых условий эксплуатации

- Хорошо подходит для перекачки грубого шлама.

## Стандартное рабочее колесо для тяжелых условий эксплуатации

### Варианты подшипникового узла

#### Подшипниковый узел КЕТО К-ИВА™ для тяжелых условий

Подшипниковый узел К-ИВА™ имеет инновационную конструкцию, обеспечивающую защиту от загрязнений, уменьшающую расход смазки, увеличивающую интервал технического обслуживания и сокращающую расходы на инвентарь.

- Высококачественный материал вала.
- Подшипниковый узел можно заменить на месте.
- Передовые подвижные изолирующие уплотнения подшипника К-ИИК™ из двух частей с композитным лабиринтным уплотнением, не контактирующим с рабочей средой, и отсутствие изнашиваемых деталей обеспечивают надежную защиту от проникновения посторонних веществ.



#### Подшипниковый узел для облегченных условий эксплуатации

- Подходит для облегченных условий эксплуатации.

### Варианты уплотнений

#### Торцевое уплотнение КЕТО К-ИСС™ (внешнее омывание)

Сочетает наилучшие функциональные возможности по уплотнению и ценовую эффективность

- Сохраняет работоспособность при малой высоте всасывания.
- Выдерживает высокое давление всасывания.
- уплотнение К-ИСС™ уменьшает расход воды на 90 % по сравнению с другими решениями.
- Автоматически компенсирует перепады давления всасывания и износ деталей проточной части.
- Поток воды, постоянно омывающий уплотнение, поддерживает чистоту системы в периоды отключений.
- Предусматривает наличие зоны, свободной от шлама, что улучшает уплотнение (единственным компонентом, подвергающимся воздействию шлама, является переходник уплотнения).



#### Сальник с набивкой (внешнее омывание)

- Варианты уплотнений при сверхмалом, малом или полном омывании.
- Простота обслуживания.

Сальник с набивкой (внешнее омывание)



Экспеллерное уплотнение



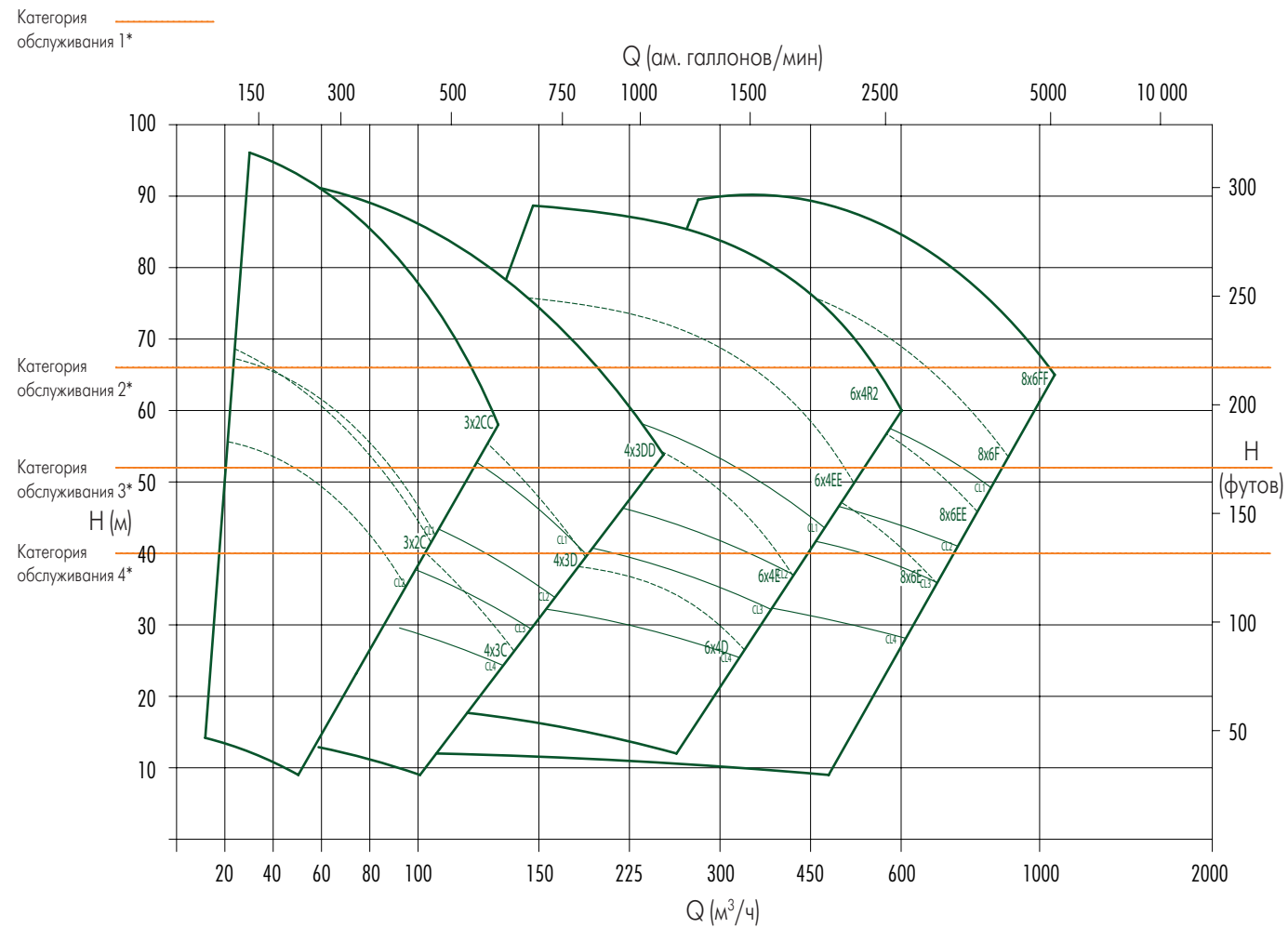
#### Экспеллерное уплотнение

- Идеально подходит для установок с низким давлением всасывания.
- Может использоваться в большинстве установок для перекачки шлама, не предусматривающих подачи уплотнительной воды.



## Стандартные гидравлические диапазоны — таблица применимости

Карта покрытия для линейки горизонтальных насосов K-MP™ в цельнолитом корпусе



\* Категория обслуживания X — это максимальный напор для каждой ступени насоса согласно рекомендациям Института гидравлики для приемлемого износа.

## Глобальное послепродажное обслуживание

### Сервисное обслуживание

Компания KETO Pumps хорошо знакома с процессами и требованиями, действующими в горной промышленности, и предлагает услуги, всесторонним образом соответствующие запросам своих клиентов. Наша всемирная сеть сервисных предприятий полностью обеспечена самыми последними технологиями и оборудованием, позволяющим выпускаемым нами насосам, независимо от места изготовления или модели, бесперебойно работать и обеспечивать оптимальные производственные характеристики при минимальных простоях.

Компания KETO Pumps предлагает широкие программы по сервисной замене шламовых насосов и соответствующих подшипниковых узлов. Программа сервисной замены насосов KETO Pumps была развернута для обеспечения возможности быстрой замены наиболее важных компонентов для производства капитального ремонта и других видов необходимого ремонта насосов. Все изделия, подвергаемые полной модернизации, доводятся до состояния нового оборудования, и на все изделия, поставляемые по программе сервисной замены, предоставляется гарантия как для новой продукции.

Сочетание обширного технического опыта и первоклассного оборудования позволяет нам предоставлять услуги неизменно высокого уровня. Наши предложения по обслуживанию:

- Установка и ввод в эксплуатацию.
- Проверка и техническое обслуживание.
- Текущий и капитальный ремонт.
- Программа обмена.
- Технические услуги.
- Оценка ресурса насосов.
- Модернизация и пересмотр номинальных характеристик.
- Поддержка с выездом на место или дистанционная поддержка.
- Обучение.
- Запасные части.





# АЛЛЪРУС

Подбор и поставка насосного оборудования  
для всех отраслей промышленности  
с 1994 года



## Контактная информация

ООО «АЛЛЪРУС»

ул. Скаковая, д. 36, офис 450

125040 Москва / Россия

Тел.: 8 (800) 222 87 23

Тел.: +7 495 15 090 15

E-mail: [zapros@allrus.ru](mailto:zapros@allrus.ru)

E-mail: [info@allrus.ru](mailto:info@allrus.ru)



[allrus-pumps.com](http://allrus-pumps.com)