

ALLHEAT®



ALLHEAT®: Насосы для перекачивания термальных масел и горячей воды

Насосы, сконструированные специально для теплопередачи

- Центробежные насосы для перекачивания масел-теплоносителей с температурой до 400 °С и горячей воды с температурой до 207 °С
- Благодаря специальной конструкции и материалам не требуют охлаждения в режиме эксплуатации
- Герметичные насосы с магнитной муфтой
- Винтовые насосы для установок сжигания жидкого топлива



Все насосы ALLHEAT®
с 01.07.2003 соответствуют
требованиям АТЕХ

ALLWEILER 
ALL FLUIDS. NO LIMITS.

ALLHEAT®: Насосы для термальных масел и горячей воды

Уже более 40 лет компания ALLWEILER разрабатывает и производит насосы для минеральных и синтетических масел-теплоносителей и горячей воды. С 1960 г. изготовлено и поставлено несколько сот тысяч насосов ALLWEILER для теплоносителей. Сегодня компания ALLWEILER, доля мирового рынка которой составляет около 25 %, относится к лидерам отрасли. Насосы для теплоносителей ALLWEILER успешно применяются в каждой промышленно развитой стране.

Преимущества насосов ALLHEAT®:

- ▶ Перекачивают любые масла-теплоносители, в том числе с минимальной вязкостью
- ▶ Надежные уплотнения, также и для воды с температурой > 140 °C
- ▶ Не требуют внешнего охлаждения
- ▶ Заменяют водяные насосы со специальными уплотнениями
- ▶ Высокопрочная конструкция
- ▶ Оптимальное соотношение цены и качества
- ▶ Продолжительный срок службы при низких сервисных и эксплуатационных затратах
- ▶ Различные варианты конструкций: консольный, блочный, inline

Максимальные рабочие характеристики центробежных насосов ALLWEILER для теплоносителей *

	Вода до 100 °C	Вода до 207 °C	Минеральные масла	Синтетические масла	С магнитной муфтой	
Подача Q	2300	1250	1250	1250	300	м ³ /ч
Высота подачи H	145	100	145	100	145	м
Давление на выходе p _d	16	25	16	25	25	бар

* Все рабочие характеристики в этой и следующих таблицах действительны при частоте тока 50 Гц.

Серия NTT: надежная конструкция, низкая стоимость и быстрая поставка

Из различных вариантов исполнения Вы можете выбрать тот, который оптимально подходит для Ваших условий установки:

- ▶ Консольные насосы серии NTT монтируются с двигателем через муфту на опорной раме.
- ▶ Блочные насосы серии NBT имеют прямое фланцевое соединение с двигателем и могут устанавливаться как вертикально, так и горизонтально.
- ▶ Серия NIT – вариант исполнения inline с прямым соединением с двигателем для установки в трубопровод, монтируется как вертикально, так и горизонтально.

Все насосы комплектуются стандартными электродвигателями. Подшипник качения со стороны насоса всегда смазывается перекачиваемой средой. В серии NTT подшипник качения со стороны привода смазывается консистентной смазкой.

Высочайшая надежность

При повреждении торцевого уплотнения происходит лишь незначительная утечка перекачиваемой среды за счет дополнительных элементов защиты. Благодаря этим конструктивным решениям насосы превосходят требования стандарта DIN 4754. Утечка перекачиваемой среды полностью улавливается и может быть отведена.

Особое строение вставки корпуса настолько эффективно снижает температуру, что подшипник и уплотнение вала всегда работают безупречно.

В виде опции устанавливается система мгновенного охлаждения торцевого уплотнения для большего понижения температуры торцевых уплотнений, что исключает возможность окисления вытекающей жидкости на выходе из уплотнения и предотвращает возможное разрушение уплотнения.



NIT

Насосы серии NTT

Перекачиваемая среда:
минеральные термальные
масла до 350 °С.

Ваша выгода:

► Надежные

Элементы корпуса устойчивы к высоким давлениям.

Ваша выгода:

► Малая потребность в техническом обслуживании

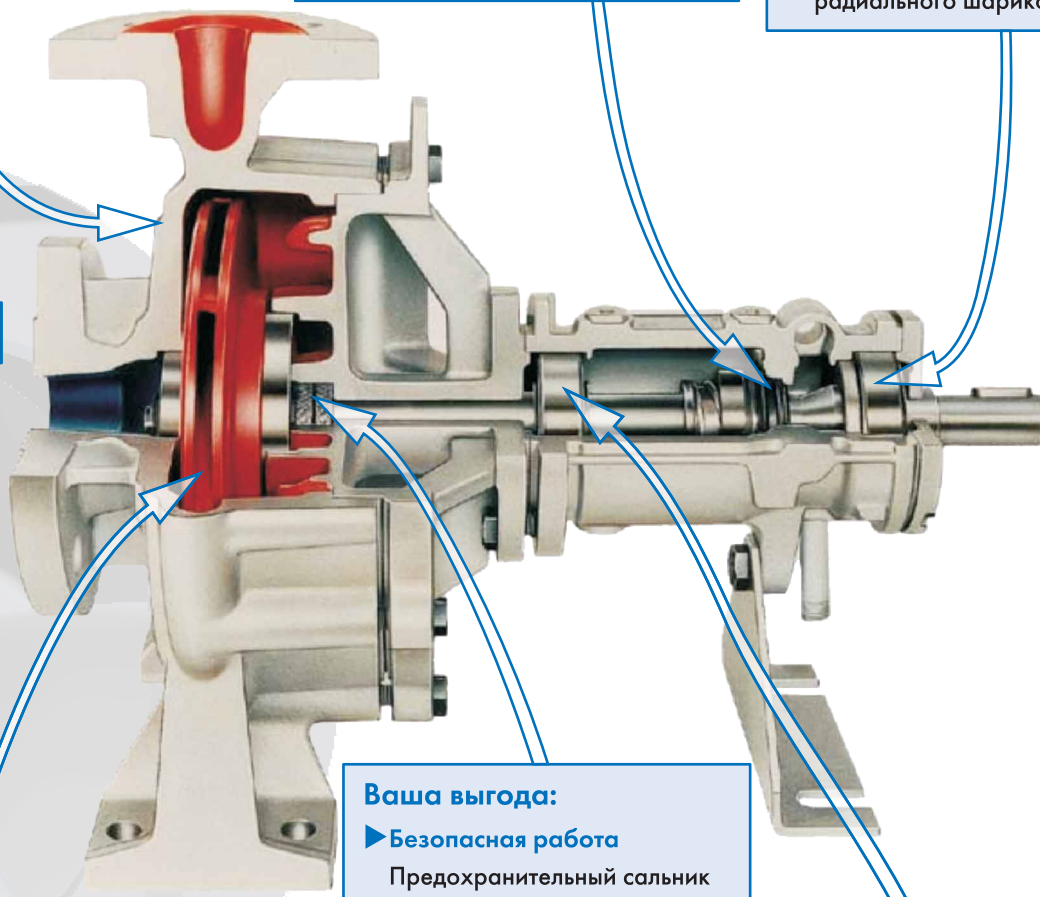
Одинарное торцевое уплотнение не требует охлаждения.

Ваша выгода:

► Низкие энергозатраты

Охлаждение воздухом корпуса подшипника, дроссельного канала, уплотнения вала и радиального шарикоподшипника.

NTT



Ваша выгода:

► Безопасная работа

Предохранительный сальник с присоединенными к нему дроссельным и охлаждающим каналами.

Ваша выгода:

► Индивидуальное исполнение для высоких напоров

В зависимости от требуемой высоты подачи используется одноступенчатая или двухступенчатая конструкции при одинаковых присоединительных размерах. Двухступенчатый вариант исполнения предназначен для больших напоров при малой подаче.

Ваша выгода:

► Долговечные

Благодаря теплозащитному барьеру и воздушному охлаждению температура подшипника и уплотнения не превышает 100 °С при максимальных температурах перекачиваемой среды.

Максимальные рабочие характеристики

	NTT	NBT	NIT	
Производительность Q	1250	270	220	м ³ /ч
Высота подачи H	145	145	145	м
Давление на выходе p _d	16	16	16	бар
Температура t	350	350	350	°С

ALLHEAT®: универсальное решение благодаря инновационной

Надежность в эксплуатации и долговечность обеспечивает специально разработанная для низковязких сред конструкция подшипника и уплотнения.

Ваша выгода:

► Высокая прочность корпуса

Элементы корпуса выполнены из чугуна с шаровидным графитом, что обеспечивает высокую надежность эксплуатации.

Ваша выгода:

► Стабильность и устойчивость

Высокая механическая прочность и устойчивость, обеспечиваемые оптимальным расположением ребер жесткости.

Ваша выгода:

► Малая потребность в техническом обслуживании

Большая уплотнительная камера запатентованного исполнения для предотвращения образования газовых пробок и частичного сухого хода торцевого уплотнения.

Ваша выгода:

► Долговечность

Оптимизированный подшипник качения с защитной крышкой и специальной смазкой.

Ваша выгода:

► Эксплуатационная надежность

Особо прочный подшипник скольжения, смазываемый перекачиваемой средой с защитой от сухого хода, отдельный демонтаж.

Ваша выгода:

► Универсальность

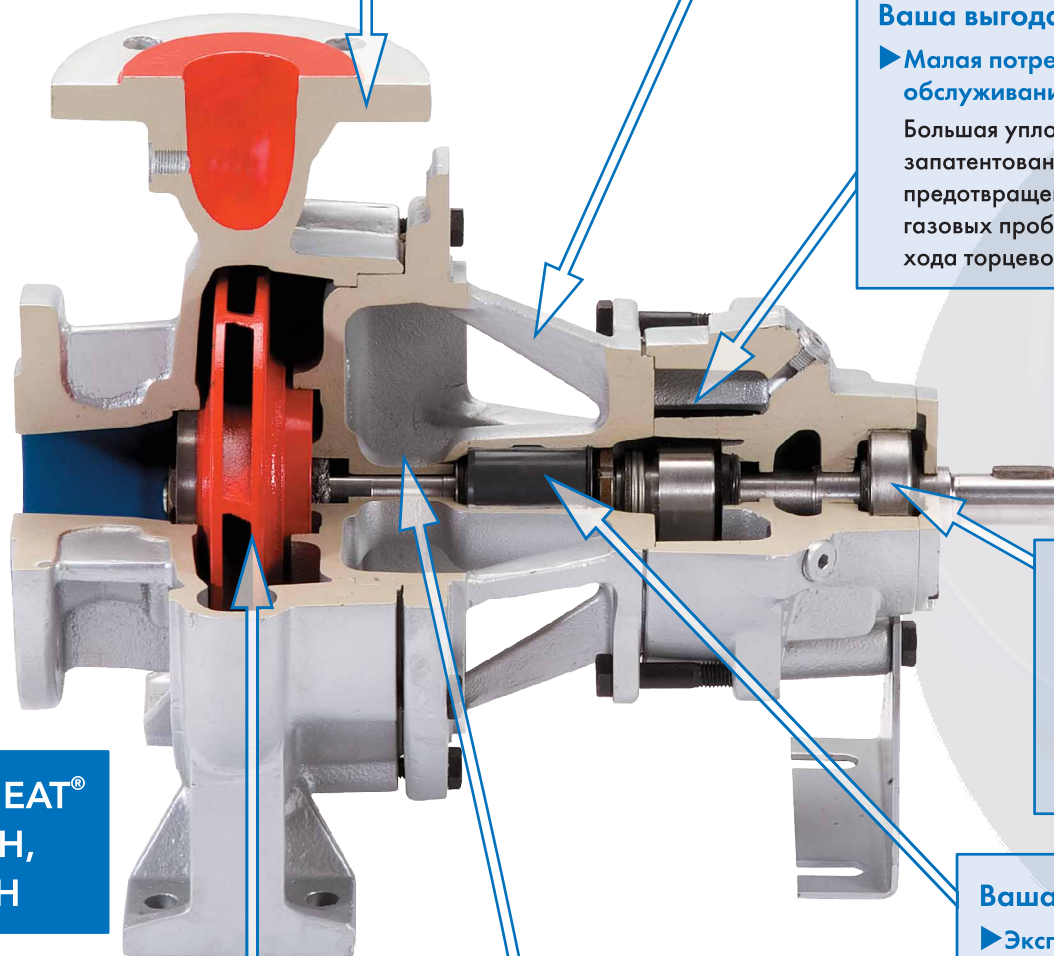
Простая замена подшипниковых узлов для разных условий эксплуатации.

Ваша выгода:

► Эффективность

Гидравлически оптимизированные рабочие колеса с очень высоким коэффициентом полезного действия, минимальная осевая нагрузка на опору вала за счет гидравлически разгруженных рабочих колес.

ALLHEAT®
NTWH,
CTWH



Перекачиваемая среда:
синтетические термаль-
ные масла с температурой
до 400 °С, горячая вода –
до 207 °С.

конструкции

Благодаря серии ALLHEAT® пользователи установок получили центробежные насосы, изначально сконструированные специально для перекачивания теплоносителей низкой вязкости (например, синтетические термальные масла) и горячей воды при высоких температурах. Насосы не имеют конкурентов в силу своей расширенной функциональности, отсутствия необходимости во внешнем охлаждении и высокой надежности в режиме длительной эксплуатации. Потери тепла очень незначительны в масштабе всей установки, и интервалы обслуживания составляют даже в сложных эксплуатационных условиях, как правило, больше 12 месяцев при непрерывной эксплуатации. Серии CBWH и CIWH – это единственные во всем мире насосы в блочном исполнении с воздушным охлаждением уплотнения вала, способные перекачивать горячую воду при температуре больше 183 °С без внешнего охлаждения. Насосы серий CTWH, CBWH и CIWH, рассчитанные на максимальную температуру масла 400 °С, также идеально подходят для использования в современных системах (например, солнечные электростанции).

► Высокая эксплуатационная готовность

Детали конструкции обеспечивают высокую степень готовности и механической надежности. И уплотнение, и подшипник эффективно охлаждаются и защищены от сухого хода. Исключительно высокая несущая способность и продолжительный срок службы подшипников скольжения благодаря специальной геометрии подшипника и подвижной компенсирующей подвеске.

► Надежность

Герметичное сальниковое уплотнение, минимальная осевая нагрузка, подшипник качения с длительным сроком эксплуатации, опциональная система быстрого охлаждения уплотнения, а также двухкарданная муфта для специального применения обеспечивают повышенную степень надежности даже при использовании теплоносителей в критических условиях.

► Широкий ассортимент и индивидуальное исполнение

Можно выбрать из шести вариантов: консольное, блочное и inline исполнения соответственно с двумя вариантами исполнения корпуса: для PN 16 с размерами насоса согласно стандарту EN 733 или для PN 25 с размерами насоса согласно стандарту ISO 2858. В качестве подшипниковых узлов предлагаются неразгруженное многофункциональное торцевое уплотнение с угольно-сурьмяным подшипником и разгруженное уплотнение для эксплуатации в тяжёлых условиях с подшипником скольжения из карбида кремния.



В зависимости от условий эксплуатации возможны следующие варианты исполнения: консольный (NTWH/CTWH), блочный (NBWH/CBWH) или inline (NIWH/CIWH).

Максимальные рабочие характеристики ALLHEAT®

	NTWH	NBWH	NIWH	CTWH	CBWH	CIWH	
Производительность Q	1250	270	220	1250	240	105	м ³ /ч
Высота подачи H	100	92	92	100	63	58	м
Давление на выходе p _d	16	16	16	25	25	25	бар
Температура t	183 (горячая вода), 350 (масло)			207 (горячая вода), 400 (масло)			°С

Серия ALLHEAT® 1000: для больших расходов

Компактные и простые в обслуживании, для термальных масел.

Высокопроизводительный центробежный насос разработан специально для перекачивания термального масла с температурой до 400 °С по теплообменникам на большие расстояния и/или в больших объемах. Таким образом, например, при 50 Гц и 2900 об/мин насос создает напор до 80 м при 1000 м³/ч. Максимальная производительность насоса ALLHEAT® 1000 равна 1450 м³/ч, максимальная высота подачи составляет 105 м, а максимальное давление - 25 бар.

Как все насосы ALLHEAT®, модель ALLHEAT® 1000 также не нуждается во внешнем охлаждении. Насос отличается рядом инновационных параметров.

Производительность достигается не за счет увеличения диаметра рабочего колеса, а благодаря конструктивному решению, обеспечивающему повышение числа оборотов до 2900 об/мин.

Это делает модель компактной и упрощает процесс установки. Кроме того, позволяет сократить стоимость насоса, а также общие расходы по эксплуатации.

ALLHEAT® 1000, как и все другие насосы ALLHEAT®, исключительно надежный в эксплуатации и имеет весьма продолжительные интервалы обслуживания. Его уплотнительная камера сконструирована таким образом, чтобы отводить случайно образующееся вокруг уплотнения газовое кольцо. Отведенные газы собираются в зоне осаждения и удаляются, не повреждая поверхности скольжения уплотнения. Особая геометрия смазочного слоя подшипников скольжения гарантирует оптимальное смазывание при максимальных нагрузках и делает подшипник устойчивым к загрязнениям, находящимся в перекачиваемой среде.



Независимость

от внешних источников электроснабжения

Безотказный непрерывный режим эксплуатации даже при отключении электропитания.

Дизельные двигатели Hatz (Хатц) обеспечивают бесперебойное питание установки даже при нарушении электроснабжения. Как и изображенный на рисунке насос серии NTT с двигателем Hatz, все другие насосы могут работать таким же образом.

Дизельный двигатель включается при отключении электроснабжения. Автоматика, определяющая сбой в электросети, обеспечивает быстрый запуск. Большой 60-литровой емкости достаточно для нескольких запусков, при этом не требуется часто или после каждого использования пополнять запас дизельного топлива.



NTT с дизельным двигателем Hatz

Для воды и химии

Стандартные водяные насосы серии NT и специальные химические насосы серии CWH.

Перекачиваемая среда:
вода до 140 °C (NT);
горячая вода до 207 °C /
термальное масло
до 350 °C (CWH).

Водяные насосы

Для транспортировки горячей воды с максимальной температурой 100 °C идеально подойдут стандартные насосы трех серий NT, NI и NB. Они сочетают в себе надежность при незначительных затратах на весь период эксплуатации с низкой себестоимостью. Специальное исполнение уплотнения вала позволяет использовать эти конструктивные серии также и для горячей воды с температурой до 140 °C.

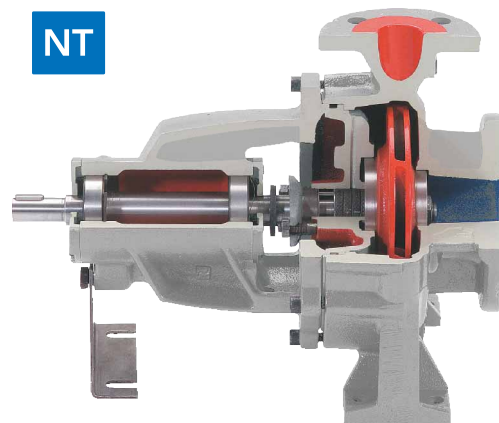
К этой группе относятся консольные насосы с подшипниковой опорой (NT), блочные насосы (NB) и прямопоточные насосы исполнения inline (NI). Насосы серий NB и NI можно устанавливать вертикально и горизонтально. Насосы серии NT соединяются с двигателем при помощи муфты и крепятся на опорной раме. В зависимости от пропускной способности Ваших трубопроводов и имеющегося в распоряжении места оптимальным будет один из указанных вариантов. Для всех трех серий существует также и двухступенчатый вариант исполнения при тех же габаритных размерах. Двухступенчатые насосы идеальны для подъема на большую высоту при относительно малой подаче, обладают высокой производительностью и низким кавитационным запасом (NPSH).

15 дополнительных типоразмеров расширяют диапазон производительности по стандарту DIN.

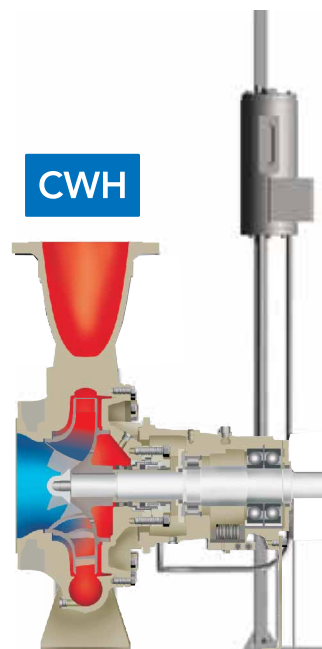
Химические насосы

Насосы ALLHEAT® CWH разработаны специально для химических установок и работы с химикатами, в частности, для циркуляции термального масла или горячей воды в первичных контурах больших теплораспределительных систем на основе теплоносителей. Гидравлическая система ALLHEAT® CWH рассчитана на большую высоту подачи при производительности от 500 до 1200 м³/ч. Поэтому такой насос – это правильный выбор, если Вам необходимо поддерживать процесс в комплексных циркуляционных системах на основе теплоносителя с множеством вторичных контуров.

Картриджное торцевое уплотнение двойного действия соответствует требованиям текстильной и химической промышленности и гарантирует высшую степень защиты от утечек благодаря специально разработанной термосифонной системе.



NT



CWH

Максимальные рабочие характеристики

	стандартные водяные насосы			химический насос	
	NT	NI	NB	CWH	
Производительность Q	2300	380	380	1200	м³/ч
Высота подачи H	145	145	145	97	м
Давление на выходе p _d	16	16	16	25	бар
Температура t	100	100	100	350	°C

ALLMAG®: герметичные центробежные насосы с магнитной муфтой

Насосы ALLMAG® безопасно перекачивают токсичные, опасные для окружающей среды и

Ваша выгода:

► Экономичность

Незначительная потребность в складском резерве и экономичный расход запасных частей благодаря стандартизованным конструктивным элементам и малому количеству компонентов.

Ваша выгода:

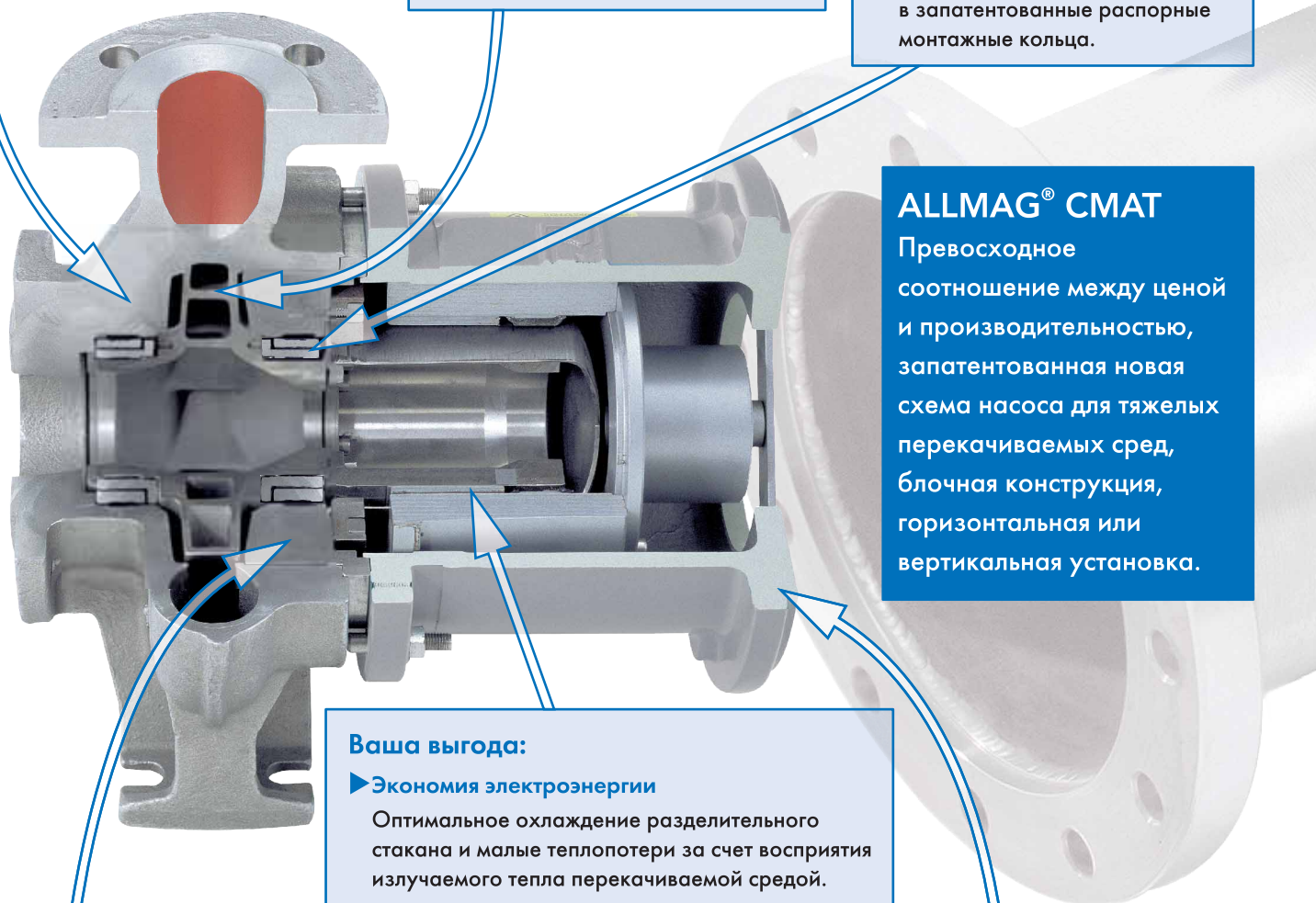
► Эксплуатационная надежность

Низкие осевые и радиальные нагрузки и оптимальное распределение усилий, действующих на подшипник, благодаря большим подшипникам из карбида кремния SiC и симметричному рабочему колесу.

Ваша выгода:

► Малая потребность в техническом обслуживании

Почти не ограниченный срок службы даже при средах с низкой вязкостью благодаря гидродинамической смазке подшипников; подшипники устанавливаются в запатентованные распорные монтажные кольца.



ALLMAG® CMAT

Превосходное соотношение между ценой и производительностью, запатентованная новая схема насоса для тяжелых перекачиваемых сред, блочная конструкция, горизонтальная или вертикальная установка.

Ваша выгода:

► Экономия электроэнергии

Оптимальное охлаждение разделительного стакана и малые тепловые потери за счет восприятия излучаемого тепла перекачиваемой средой.

Ваша выгода:

► Износоустойчивость

Высокая устойчивость к воздействию твердых частиц, защищенность от утечек и повреждений разделительного стакана благодаря запатентованному проточному каналу через прочный кремнисто-углеродный подшипник скольжения (SiC). Отсутствие мертвых зон и осадка в промывочном канале - благодаря безваловой конструкции обеспечивается короткое и прямолинейное прохождение промывочного потока.

Ваша выгода:

► Прочность

Невосприимчивость к внешним воздействиям и нагрузке со стороны трубопровода благодаря особой конструкции корпуса с прочным фланцем.

Перекачиваемая среда:
горячая вода до 207 °С
и масла-теплоносители
до 350 °С.

сильнопахнущие среды-теплоносители.

Все насосы серии ALLMAG® обладают абсолютной герметичностью и безопасны для окружающей среды, их объединяет многолетний опыт развития в сочетании с самыми современными технологиями и материалами. Как результат очень высокая эксплуатационная надежность и длительные сроки эксплуатации. Благодаря магнитной муфте отпадает необходимость в использовании любых обычных быстроизнашивающихся деталей, что ведет к снижению потребности в техническом обслуживании и издержек на приобретение запасных частей. Присоединительные размеры соответствуют стандарту DIN EN 22858/ISO 2858, что позволяет легко интегрировать насосы в существующие установки.

За счет особой конструкции магнитных компонентов минимизирована утечка тепла наружу. По сравнению с другими насосами у насосов ALLMAG® с магнитной муфтой излучение тепла наружу очень незначительное. Поэтому они представляют собой идеальное решение для теплопередающих установок.

Серии CMAT/CMIT: экономичные и инновационные насосы

Серии CMAT (блочное исполнение) и CMIT (исполнение inline) благодаря экономичности и надежности открывают множество эксплуатационных возможностей. Инновационная конструкция не имеет традиционных валов. К основным преимуществам относятся превосходный теплоотвод, большой допуск по доле твердых частиц в перекачиваемой среде, бережная транспортировка и минимальные нагрузки на подшипник.

Серия CNH-ML: мощная конструкция с разнообразными параметрами для сложных условий эксплуатации

Высокопроизводительные насосы серии CNH-ML в исполнении на опорной плите предназначены для решения задач, которые Вам до сих пор не удавалось решить традиционным способом. Насосы CNH-ML справляются с экстремальными условиями и не восприимчивы к внешним воздействиям. Они надежно обеспечивают заданный уровень производительности в самых тяжелых условиях эксплуатации. К ним относятся, к примеру, низкая вязкость, быстрозагустевающие среды и высокое содержание твердых частиц.

Индивидуальные решения на базе удачной стандартной конструкции серии CNH-ML

Насосы могут быть укомплектованы дополнительными опциями по Вашему требованию:

- ▶ Внешняя промывка для клеящих или склонных к затвердеванию сред
- ▶ Электрический обогрев корпуса
- ▶ Контроль утечек с датчиком уровня
- ▶ Реле момента вращения
- ▶ Конструкция для перекачивания сред с содержанием твердых частиц до 5%
- ▶ Полностью индивидуальный подбор комплектующих согласно указаниям заказчика

Максимальные рабочие характеристики

	CMAT	CMIT	CNH-ML	
Производительность Q	80	80	300	м ³ /ч
Высота подачи H	55	55	145	м
Давление на выходе p _d	16	16	25	бар
Температура t	183 (горячая вода)		207 (горячая вода)	°С
Температура t	350 (масло)		350 (масло)	°С

ALLFUEL: надежная транспортировка масел благодаря различным

Винтовые насосы соответствуют высоким требованиям по охране окружающей среды и технике

Ваша выгода:

► Обслуживание в режиме непрерывной эксплуатации

Обратный клапан в сдвоенном агрегате «Twin» позволяет продолжать эксплуатацию насоса даже во время выполнения работ по демонтажу и обслуживанию.

Ваша выгода:

► Надежность установки

Система контроля ALLSEAL своевременно сообщает о состоянии насоса и при помощи системы аварийного управления предотвращает его выход из строя.

Ваша выгода:

► Оптимальный контроль

Вакуумметр непрерывно сообщает о состоянии фильтра.

Ваша выгода:

► Удобное обслуживание

Благодаря вертикальному расположению возможна быстрая замена фильтра без слива масла.

Ваша выгода:

► Долговечность и надежность

Благодаря направлению потока, проходящего через фильтр «изнутри-наружу» («Inside-out»), и магнита в основании фильтра, грязь и металлические частицы надежно удерживаются в фильтре.

Ваша выгода:

► Высокие показатели всасывания

Большая пропускная способность поверхности фильтра обеспечивает насосу отличные характеристики всасывания и более продолжительные интервалы обслуживания.

Ваша выгода:

► Малошумная эксплуатация

Транспортировка практически без пульсации и шума обеспечивается за счет особого профиля боковой стороны резьбы.

Ваша выгода:

► Устойчивость к температурам внешней среды

Предлагаемый в виде опции обогрев дает возможность выполнять уверенный запуск даже при низких температурах окружающей среды.

ALLFUEL

Перекачиваемая среда:
масла с температурой
до 150 °С.

видам уплотнений

безопасности.

Винтовые насосы серии ALLFUEL – это агрегаты, способные эффективно и надежно перекачивать все минеральные и синтетические масла. Насосы работают практически бесшумно и без пульсации, являются самовсасывающими и компактными. Насосы ALLFUEL идеально подойдут для обеспечения подачи топлива к системам горелок, а также для наполнения или опорожнения установок с термальным маслом.

Надежное решение для Ваших установок

Для соответствия высоким стандартам безопасности и защиты окружающей среды компания ALLWEILER разработала инновационную концепцию уплотнения. В зависимости от применения и требований серия ALLFUEL дополнительно к стандартному торцевому уплотнению оснащена новой системой контроля ALLSEAL, предназначенной для сбора и обнаружения утечек. Оптоэлектронный датчик ALLSEAL своевременно информирует о необходимости технического обслуживания торцевого уплотнения. ALLSEAL посредством системы аварийного управления предотвращает выход насосов из строя и связанные с этим дополнительные издержки.

Преимущества:

- ▶ Постоянный контроль торцевого уплотнения
- ▶ Заблаговременное предупреждение при появлении нехарактерных утечек
- ▶ Надежная транспортировка при критических температурах перекачиваемой среды
- ▶ Соответствие самым высоким экологическим стандартам
- ▶ Увеличенный срок службы насосов

В качестве альтернативы системе ALLSEAL герметичная магнитная муфта (в серии ALLFUEL® Magdrive (AFM)) гарантирует полное отсутствие утечек и, соответственно, еще более высокую надежность. Насосы в сдвоенном агрегате (в серии AFM-T) переключаются с рабочего на резервный без остановки эксплуатации. Специальный фильтр с сетчатым гофрированным фильтрующим элементом в качестве опции (в серии AFM-F) обеспечивает постоянное перекачивание даже загрязненных сред.

Два варианта исполнения ALLFUEL:

- „Т“: транспортировочный насос низкого давления до 6 бар, «Transfer».
- „I“: инжекторный насос среднего давления до 40 бар, «Inject».



AFM

Максимальные рабочие характеристики ALLFUEL

	AFI	AFT	AFM	AFM-F/-T	
Производительность Q	112	108	112	112	л/мин
Температура t	150	150	150	150	°С
Давление на входе p _в	5	5	25	7	бар
Давление на выходе p _д	40	6	40	40	бар
Вязкость ν	1-750	1,4-380	1-750	1-750	мм ² /с

**Эксклюзивный поставщик
насосного оборудования
Colfax Corporation /
ALLWEILER, HOUTTUIN,
IMO, WARREN, ZENITH**

АЛЛЬРУС

**ГРУППА
КОМПАНИЙ**



ООО “АЛЛЬРУС” (Алльвайлер-Руссланд)

д. 16, стр. 2, этаж 3

ул. Краснопролетарская
127473, Москва / Россия

Тел.: +7 495 956 61 67

Тел.: +7 495 956 61 69

Тел.: +7 495 956 62 10

Моб.: +7 916 818 51 29

Факс: +7 495 956 61 68

E-mail: info@allrus.ru

www.allrus.ru, www.lutz-pumps.ru

ООО “АЛЛЬРУС-Украина”

д. 3Б, офис 197

ул. Ивана Мазепы

01010, Киев / Украина

Тел.: +380 44 229 91 22

Факс: +380 44 251 47 40

E-mail: info@allrus.com.ua

www.allrus.ru, www.allrus.com.ua

www.allweiler.com.ua, www.lutz.com.ua

ALLRUS Maschinenhandels GmbH

Europaring F 10202 / Campus 21

A-2345 Brunn am Gebirge / Austria

Tel.: +43 (0) 2236 377 877

Tel.: +43 (0) 2236 377 877 61 / 62

Tel.: +43 (0) 2236 377 877 63 / 64

Fax: +43 (0) 2236 377 877 69

E-mail: office@allrus.at

www.allrus.ru, www.lutz-pumps.ru



ALLWEILER®



HOUTTUIN™

