



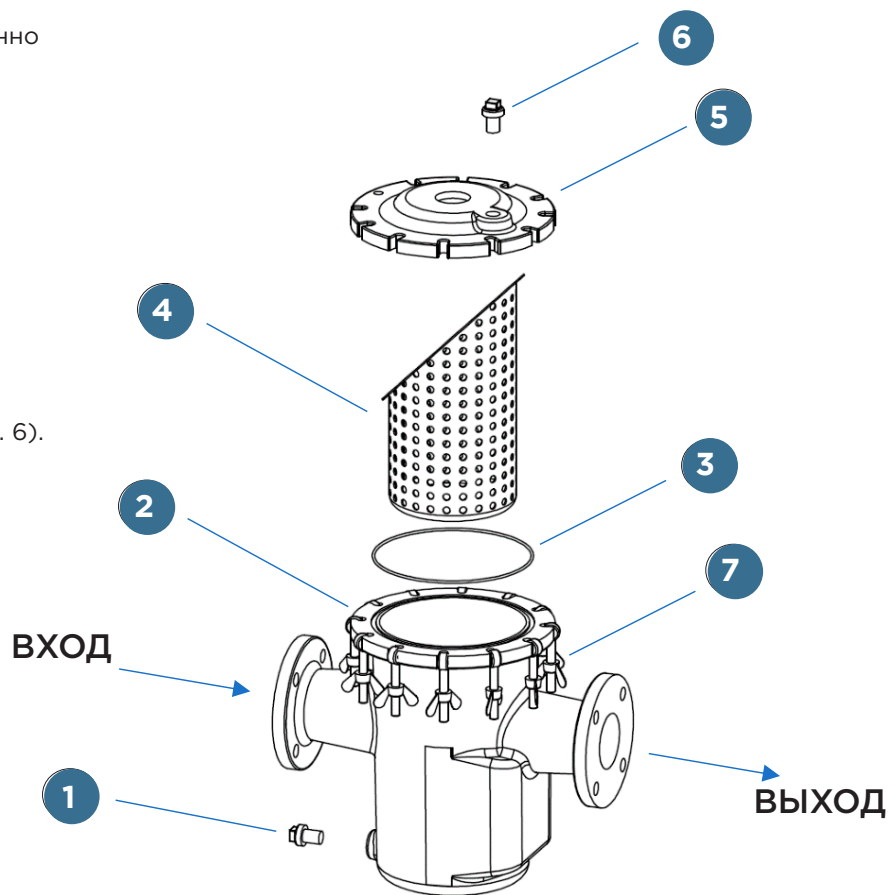
## ФИЛЬТР ПРЕДВАРИТЕЛЬНОЙ ОЧИСТКИ ДЛЯ НАСОСОВ ИЗ СТЕКЛОВОЛОКНА FRP

ДЛЯ ЦЕНТРОБЕЖНЫХ НАСОСОВ SATURNEVO ИЗ СТЕКЛОВОЛОКНА FRP

Располагаемый перед насосом и непосредственно соединенный с фланцем впускного патрубка (ПРЕДУПРЕЖДЕНИЕ: этот фильтр не должен опираться на фланец всасывающего патрубка насоса), этот фильтр предварительной очистки задерживает твердые посторонние частицы, находящиеся в жидкости, предотвращая повреждение насоса.

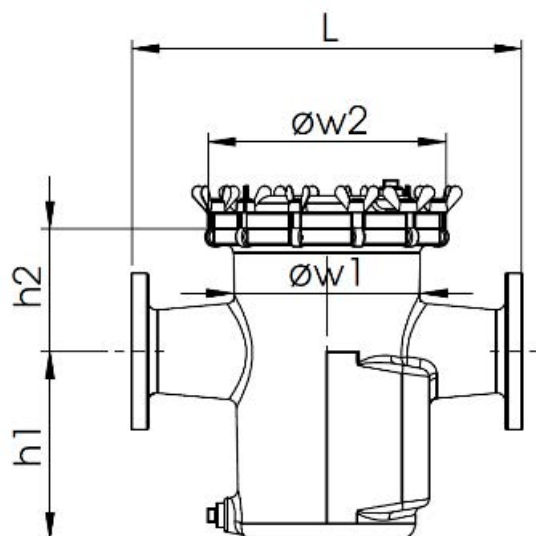
Фильтр оснащен большой корзиной (4), и его просто очищать. Можно добавить датчик засорения, выдающий аварийный сигнал (на резьбовую вентиляционную пробку вместо поз. 6).

ПОЗ.	ОПИСАНИЕ	МАТЕРИАЛ
1	сливная пробка	PP
2	корпус фильтра	FRP
3	Уплотнительное кольцо	FKM
4	корзина	PE
5	крышка	FRP
6	вентиляционная пробка	PP
7	винты	SS304



МОДЕЛИ	L	Ø W1	Ø W2	H1	H2
3"	475	215	290	230	150
4"	475	215	290	220	160
6"	545	245	320	275	190
8"	620	300	370	360	220
10"	710	350	430	430	240

Примечание: размеры в мм



СЛЕДИТЕ ЗА  
НОВОСТЯМИ  
КОМПАНИИ В  
ИНТЕРНЕТЕ



ARGAL srl  
Via Labirinto, 159 - 25125 BRESCIA - (Италия)  
Тел. +39 030 3507011 - факс +39 030 3507077  
info@argal.it - [www.argalpumps.com](http://www.argalpumps.com)



# АЛЛЪРУС

Подбор и поставка насосного оборудования  
для всех отраслей промышленности  
с 1994 года



## Контактная информация

ООО «АЛЛЪРУС»

ул. Скаковая, д. 36, офис 450

125040 Москва / Россия

Тел.: 8 (800) 222 87 23

Тел.: +7 495 15 090 15

E-mail: [zapros@allrus.ru](mailto:zapros@allrus.ru)

E-mail: [info@allrus.ru](mailto:info@allrus.ru)



[allrus-pumps.com](http://allrus-pumps.com)