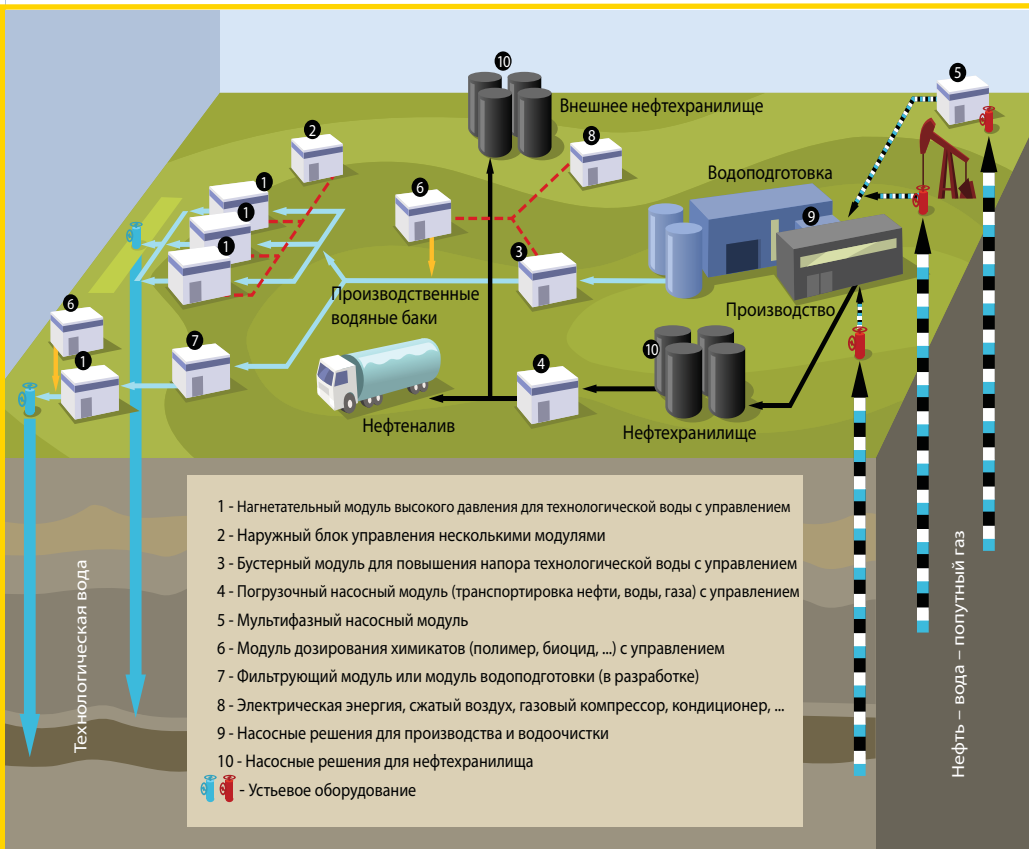


ТЕХНОЛОГИИ SONNEK ДЛЯ НЕФТЕГАЗОВЫХ МЕСТОРОЖДЕНИЙ

- > Инжиниринг
- > Проектирование
- > Изготовление
- > Монтаж
- > Ввод в эксплуатацию
- > Сервисное обслуживание



МОДУЛЬНЫЕ СИСТЕМЫ ДЛЯ НЕФТЕГАЗОВЫХ МЕСТОРОЖДЕНИЙ ИЗ ОДНИХ РУК



О компании SONNEK:

SONNEK Engineering - международная компания, основанная в 1930 году с головным офисом в г. Вена, Австрия. В январе 2015 года компания STERLING GRACE Group приобрела контрольный пакет акций SONNEK Engineering, за которой сохранился миноритарный пакет акций.

SONNEK - группа сертифицированных компаний, одним из основных направлений которой являются готовые «под ключ» решения для оборудования по перекачке жидкостей. Компания имеет большой опыт работы на нефтегазовых месторождениях. Наши клиенты с выгодой для себя используют знания и опыт сотрудников SONNEK, предлагающих свои услуги из одних рук – от проектирования и производства до монтажа и запуска оборудования.

SONNEK оказывает техническую поддержку своим клиентам на протяжении всего срока службы оборудования. Услуги SONNEK играют важную роль во многих технологических процессах, и поэтому компания стремится оптимизировать стоимость эксплуатационного обслуживания.

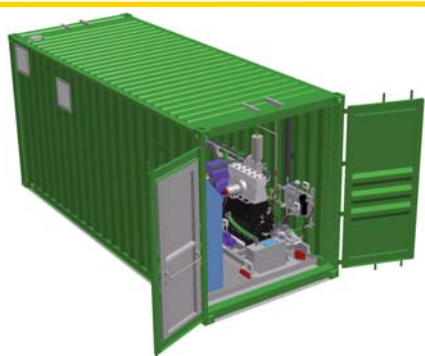
Профессионализм из одних рук:

Зарекомендовавшие себя системы SONNEK включают весь процесс обработки пластовой воды на нефтегазовых месторождениях – от её очистки после нефтедобычи до нагнетания под высоким давлением в скважины на объекте. Исключены проблемы стыковки систем различных поставщиков, так как все узлы поставляются в виде модулей Plug & Pump («Включи и качай») в контейнерном или платформенном исполнении.

Международная команда SONNEK предлагает из одних рук:

- > Комплексное проектирование
- > Производство
- > Заводские приёмо-сдаточные испытания
- > Монтаж и ввод в эксплуатацию на объекте
- > Сервисное обслуживание

Концепция Plug & Pump позволяет клиентам эксплуатировать системы непосредственно после их монтажа и незамедлительно реагировать на незапланированные изменения на месторождении путём простого перемещения или замены модулей. На сегодняшний день компания SONNEK реализовала поставку более 70 готовых «под ключ» систем для обработки пластовой воды, работающих бесперебойно по всему миру.



М ОДУЛЬНЫЕ СИСТЕМЫ В КОНТЕЙНЕРНОМ ИСПОЛНЕНИИ



www.sonnek.com

www.sonnekmodules.com



П РИНЦИП

PLUG & PUMP

ИЗ ОДНИХ

РУК

Готовые «под ключ» системы для оперативного использования на нефтегазовых месторождениях – высокое качество и мобильность:

Более 15 лет компания SONNEK Engineering разрабатывает и изготавливает высококлассные, готовые «под ключ» системы для обработки пластовой воды на нефтегазовых месторождениях по всему миру. Оборудование для нагнетания под высоким давлением, увеличения давления, очистки пластовой воды и прочее располагается внутри стандартных или выполненных согласно требованиям Заказчика контейнеров, предусматривающих лёгкую транспортировку и монтаж. Основное внимание уделяется максимальной надёжности при эксплуатации и минимальному техническому обслуживанию согласно всем требованиям на удалённом объекте. Современная система управления обеспечивает возможность работы в автоматическом режиме 24/7 с удалённым доступом к данным и дистанционным управлением. Системы Plug & Pump компании SONNEK выполнены для работы в неблагоприятных климатических условиях и оснащены системами обогрева или охлаждения, необходимыми для безопасной эксплуатации, например в пустынях, тропических лесах, арктических зонах.

Нагнетательные модули Sonnek

Технические характеристики:

- > Расход: до 150 м³/ч (3600 м³/сутки) на модуль
- > Давление на выходе: до 700 бар
- > Мощность привода: до 1100 кВт (электромотор или двигатель внутреннего сгорания)

Основной насос:

Высоконапорный насос HAMMELMANN из нержавеющей или дуплексной стали с цельными керамическими плунжерами

Электроуправление и контроль:

- > Отдельное помещение внутри контейнера с газонепроницаемой сварной перегородкой или отдельно стоящий электрощитовой контейнер для чистой и безопасной эксплуатации
- > Частотный преобразователь для регулировки расхода и давления
- > SIEMATIC или другой ПЛК премиум класса
- > Пожарная сигнализация или система обнаружения утечек газа в соответствии с местными требованиями
- > Система противоаварийной защиты

Оборудование контейнера:

- > Трубопроводы, клапаны и фильтры из нержавеющей или дуплексной стали
- > Датчики премиум класса для измерения расхода, давления, температуры и т.д.
- > Поддон из нержавеющей стали во «влажном» помещении для 100% защиты окружающей среды
- > Звуко- и термоизоляция
- > Специально спроектированная система обогрева и охлаждения
- > Внутренняя обшивка из нержавеющей стали для антикоррозийной защиты
- > Высококачественное покрытие для защиты поверхности контейнера





ПРИНЦИП PLUG & PUMP ИЗ ОДНИХ РУК



Бустерные модули Sonnek

Автоматическая подача пластовой воды от центральной технологической установки к нагнетательным модулям на месторождении

Технические характеристики:

- > Расход: до 1000 м³/ч (24.000 м³/сутки) на модуль
- > Давление на выходе: до 40 бар

Основной насос:

- > Насосы согласно API610, API685 или ISO из нержавеющей или дуплексной стали
- > Система одинарного или двойного механического уплотнения или бессальниковый электромагнитный привод в высокотехнологичном исполнении
- > Общая конструкция модуля идентична конструкции нагнетательного модуля Sonnek
- > Специально спроектированная система обогрева и охлаждения
- > Внутренняя обшивка из нержавеющей стали для антикоррозийной защиты

Нефтеналивные модули Sonnek

- > Надёжная подача неочищенной нефти вместе с солёной водой
- > Самовсасывающая конструкция для безопасной транспортировки жидких и газовых фаз
- > Взрывозащита согласно требованиям для зоны 1 или 2

Технические характеристики:

- > Расход: до 4500 м³/ч на модуль
- > Давление на выходе: до 60 бар

Основной насос:

- > Пластинчатый насос BLACKMER
- > Винтовой насос BORNEMANN
- > Винтовой насос MAAGSCREW
- > Ротационный насос VOGELSAANG



Дозировочные модули Sonnek

- > Автоматическая дозировка химических реагентов, биоцидов, полимеров и т.д.
- > Точное введение добавок на линию пластовой воды со стороны низкого или высокого давления согласно технологическим требованиям

Основной насос:

- > Высоконапорный дозировочный насос BRAN & LÜBBE или LEWA
- > Мембранный дозировочный насос PROMINENT, SERA и прочие
- > Бессальниковый эксцентриковый поршневой насос MOUVEX
- > Винтовой насос кавитационного типа WANGEN
- > Малый шестерённый насос с внутренним зацеплением HNP

Общая конструкция модуля идентична конструкции нагнетательного модуля Sonnek

Материал: нержавеющая или дуплексная сталь, высококачественный пластик



М ОДУЛИ PLUG & PUMP

В ПЛАТФОРМЕННОМ ИСПОЛНЕНИИ



www.sonnek.com
www.sonnekmodules.com



КОМПЛЕКСНЫЕ
РЕШЕНИЯ В
ПЛАТФОРМЕННОМ
ИСПОЛНЕНИИ –
ГОТОВЫ К
ИСПОЛЬЗОВАНИЮ

Готовые «под ключ» системы с высочайшей мобильностью для использования по всему миру:

Компания SONNEK использует принцип «единого окна» при проектировании и изготовлении платформенных модулей «под ключ». Протестированные и одобренные к использованию системы произведены на базе опробованной стандартной конструкции SONNEK и окончательно дорабатываются согласно техническим требованиям Заказчика. Открытые платформенные модули предназначены для использования как на закрытых и открытых территориях, так и на платформах для добычи в открытом море. Всё встроенное оборудование отличается высокой степенью защиты, в т.ч. и антикоррозийной, согласно внешним воздействующим факторам на объекте.

Компания SONNEK создаёт как малогабаритные платформы с дозирующими насосами, так и массивные системы с электроприводами среднего напряжения на валу и мощностью в диапазоне мегаватт.



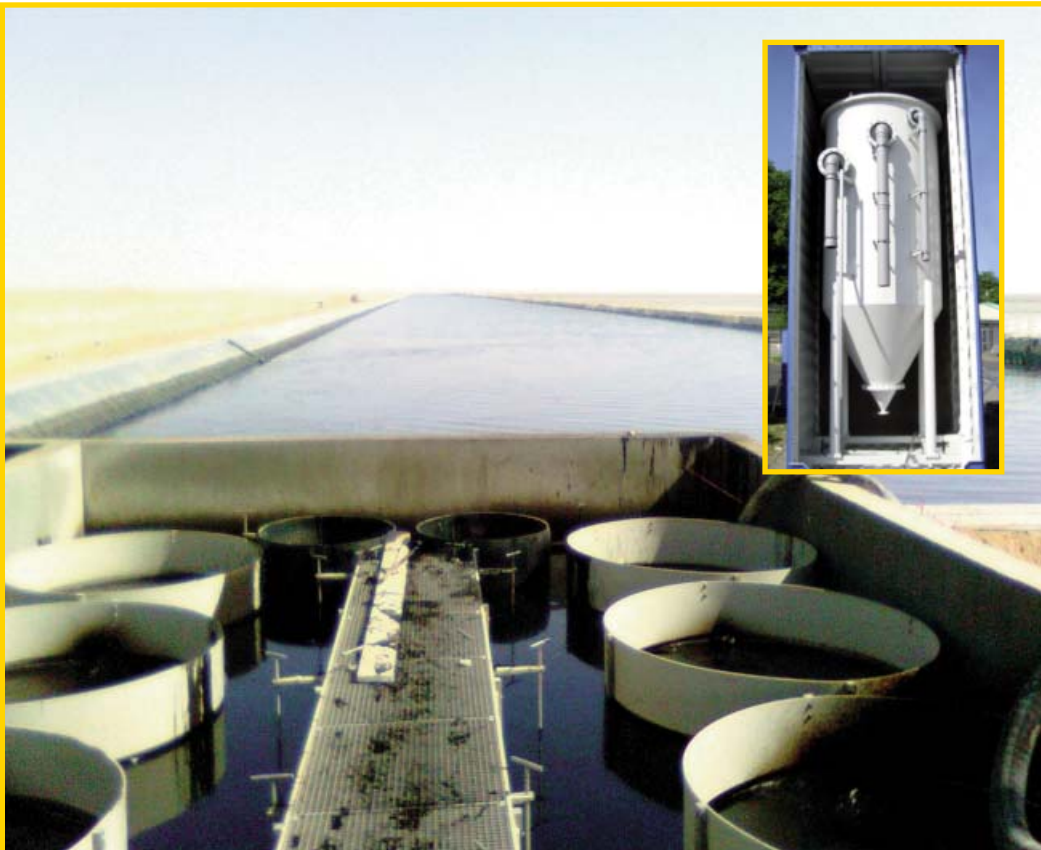
Типичные сферы применения:

- > Нагнетание пластовой воды
- > Повышение давления пластовой воды
- > Фильтрация технической воды
- > Очистка воды
- > Системы дозирования
- > Налив и слив нефти
- > Сепарация нефти
- > Транспортировка шлама
- > Уплотнение осадка сточных вод
- > Системы под высоким давлением

Модули в контейнерном, и особенно в платформенном исполнении могут быть оборудованы согласно требованиям АТЕХ для взрывоопасных зон 1 или 2.



СИСТЕМЫ «ПОД КЛЮЧ» ДЛЯ ОЧИСТКИ ПЛАСТОВОЙ ВОДЫ



Многофункциональные системы очистки пластовой воды

Пластовые воды на месторождениях нефти и газа являются чрезвычайно солёными. Они включают в себя различные углеводороды, взвешенные и растворённые вещества, органические кислоты и бактерии. Перед началом обратного закачивания в нагнетаемые скважины пластовая вода должна соответствовать необходимым нормам отдельных компонентов.

В сотрудничестве с международными лидерами в данной области компания SONNEK разработала ряд решений для очистки пластовой воды. Благодаря этому компания SONNEK является главным подрядчиком во всех решениях технического обслуживания пластовой воды. Исключены проблемы стыковки оборудования различных поставщиков, так как все узлы поставляются в виде модулей Plug & Pump для незамедлительного использования.

Общая конструкция систем очистки воды идентична основным принципам проектирования модульных или платформенных систем SONNEK.

Решения SONNEK для очистки пластовой воды включают в себя следующие технологии:

- > Нефтяные сепараторы CPI с коагулирующими пластинами
- > Гидроциклоны для удаления свободной нефти и твёрдых примесей
- > Газовая флотация для увеличения степени удаления нефти и твёрдых примесей
- > Расщепление эмульсии
- > Ультрафильтрация с мембранами SIC, диаметр пор 0,04 мкм, удаление даже бактерий
- > Фильтры со скорлупой грецких орехов или другая подходящая стадия заключительной фильтрации
- > Механические самоочищающиеся фильтры в качестве первого фильтра грубой очистки на входной стороне или заключительного контрольного фильтра на выходе, со свободным проходом менее 10 мкм
- > Уплотнение осадка сточных вод
- > Поглотитель кислорода (раскислитель)
- > Системы дозирования для химикатов, биоцидов и полимеров



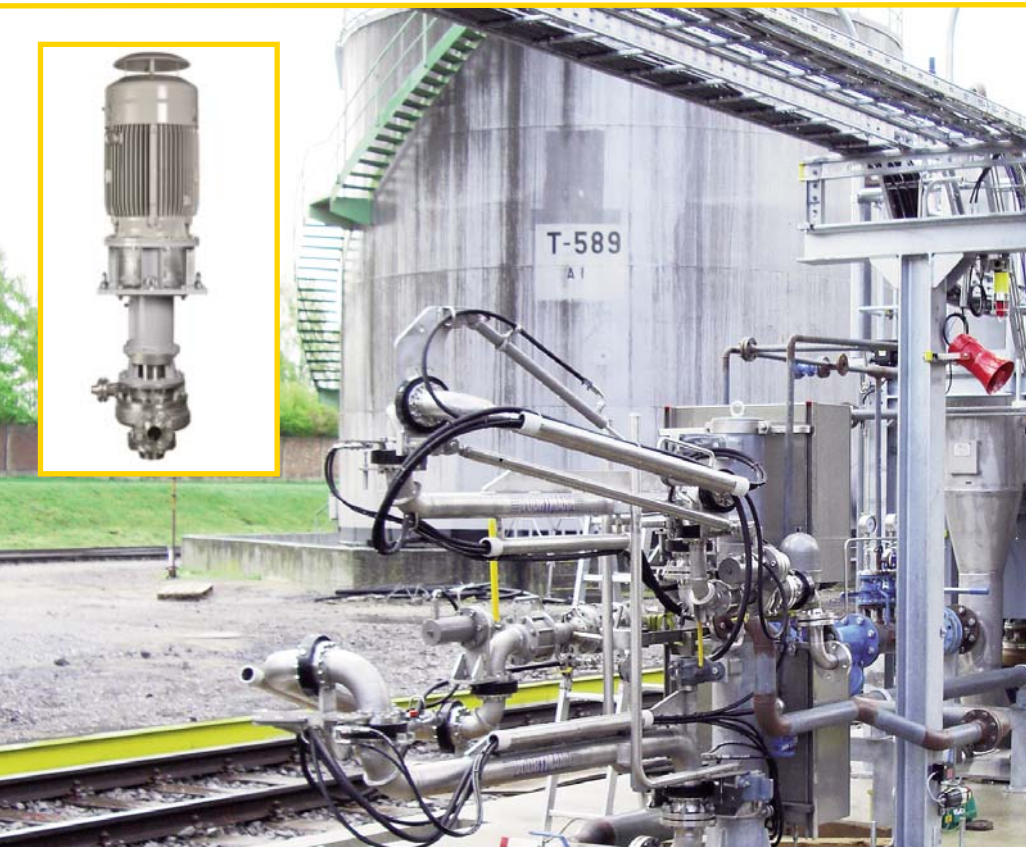
ЦЕНТРОБЕЖНЫЕ НАСОСЫ

ДЛЯ ТЯЖЁЛЫХ УСЛОВИЙ ЭКСПЛУАТАЦИИ



www.sonnek.com

www.sonnekmodules.com



НАСОСНЫЕ СИСТЕМЫ «ПОД КЛЮЧ» ДЛЯ СПЕЦИАЛЬНЫХ ЖИДКОСТЕЙ

Насосные решения для нефти, газа и химикатов:

Почти 60 лет компания SONNEK Engineering специализируется на предоставлении профессиональных насосных систем. Специалисты SONNEK оценивают процесс и определяют лучший и наиболее подходящий вариант для конечного пользователя. Насосы со свободным концом вала от надёжных производителей (**KSB, SULZER, FLOWSERVE, PSG, ALLWEILER, EDUR, CAPRARI и другие**) сконструированы согласно критериям проектирования SONNEK и проходят заводские испытания перед доставкой.

ENSIVAL MORET - насосы согласно API 610

- > Расход: до 4500 м³/ч
- > Перепад давления: до 32 бар
- > Температура: от -90°C до +400°C
- > Одинарное и двойное механическое уплотнение в соответствии со стандартом API согласно схемам трубной обвязки торцовых уплотнений API 682
- > Крупногабаритная конструкция вала для низкого уровня отклонений

Опции:

- > Специальное исполнение и материалы для абразивного шлама
- > Предвключённый шнек для низких значений критической высоты всасывания
- > Специальная гидросистема для низкого расхода, высоконапорных рабочих точек
- > Готовые «под ключ» насосные системы на платформе согласно конструктивному исполнению SONNEK

BUNGARTZ - отдельная категория оборудования

Немецкое решение для особых сфер применения:

- > Саморегулируемые насосы для газосодержащих жидкостей; идеально подходят для разгрузки в сложных условиях
- > Бескавитационный режим работы, близкий к нулевому напору на всасывании; идеально подходят для перекачивания жидкостей при температуре кипения
- > Жидкости с большим количеством абразивных частиц
- > Гидродинамические уплотнения вала для непрерывного режима работы без утечек
- > Насосы с нулевым уровнем выбросов
- > Работа без смазки
- > Вертикальные насосы для взрывоопасной зоны 0
- > Специальные материалы: сталь, дуплекс, супердуплекс, цирконий и титан



НАСОСНЫЕ

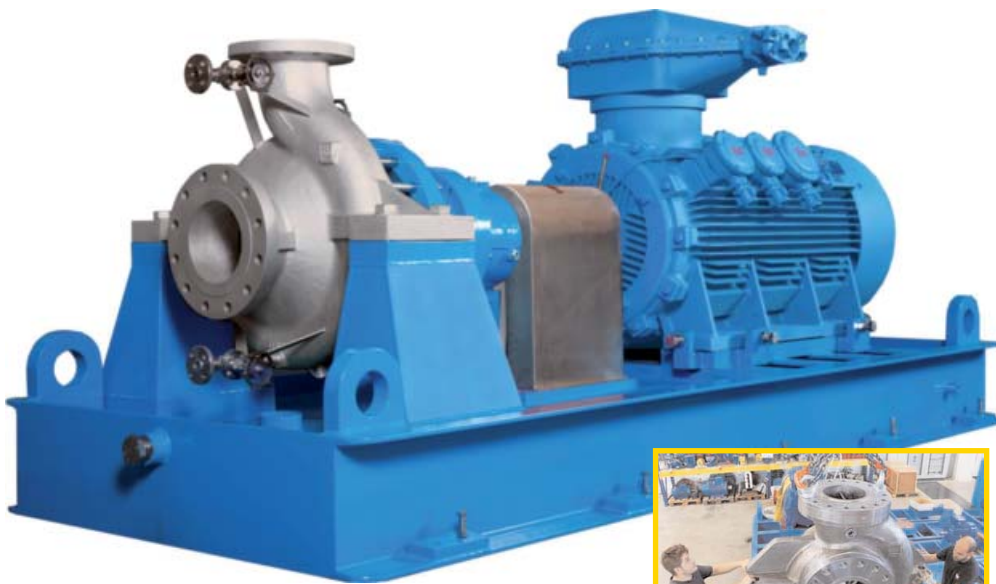
СИСТЕМЫ

С НУЛЕВЫМ

УРОВНЕМ ВЫБРОСОВ

ДЛЯ СПЕЦИАЛЬНЫХ

ЖИДКОСТЕЙ



Современные насосные решения для пластовой воды, нефти, газа и химикатов:

Более 25 лет компания SONNEK Engineering поставляет профессиональные насосные системы с электромагнитным приводом в бессальниковом исполнении. Проверенная технология отделения жидкостной камеры от окружающей среды при помощи изоляции корпуса является самым надёжным и безопасным решением нагнетать едкие, опасные и другие, тяжело герметизируемые жидкости.

M PUMPS - гибридная технология

Компания M PUMPS является мировым лидером по бессальниковым насосам с электромагнитным приводом.

Уникальный, запатентованный гибридный задний корпус с тонким металлическим кожухом, усиленным специальным углеволокнистым композитом, сочетает в себе несколько основных преимуществ:

- > Превосходная механическая прочность при высоких нагрузках
- > Магнитные потери ниже 2%
- > Минимальное повышение температуры электромагнитного привода

Эта технология является идеальным, проверенным решением для пластовой воды и других жидкостей:

- > 100% предотвращение кристаллизации в результате минерализации воды
- > Высокая эффективность при значительной экономии энергии
- > Работа 24/7 при несравненно низких затратах на техобслуживание

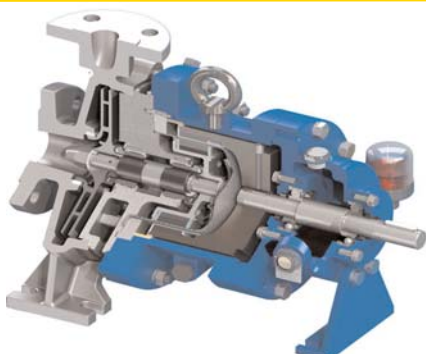
- > Диапазон расхода 1:10 и выше при необходимости
- > Экономия капитальных затрат на дорогостоящие уплотнения и нагнетающие буферные системы

Гибридная технология M PUMPS доступна для:

- > насосов согласно стандартам API 685 и ISO
- > при расходе до 1000 м³/ч
- > при мощности на валу до 500 кВт

В большинстве случаев насосы M PUMPS:

- Материалы: нержавеющая и дуплексная сталь, сплав Hastelloy, титановый пластик высокого качества (PP, PVDF, ETFE)
- Температура: от -150°C до +450°C
- Сферы: пластовая вода, нефтепереработка и химические процессы, нефтехранилища, концентрированные щелочи и кислоты, самовозгорающиеся и токсичные продукты и т.д.



ДЛЯ ТЯЖЁЛЫХ УСЛОВИЙ ЭКСПЛУАТАЦИИ



В СЕГДА
ГОТОВЫ
К РАБОТЕ

Идеально подходят для перекачки нефти:

Нефтеперекачивающие насосы должны быть всегда готовы к работе. После подключения труб и запуска приводного двигателя происходит безопасная и надёжная перекачка сырой или очищенной нефти вместе с газом и солёной водой.

Пластинчатые насосы BLACKMER

- > Расход: до 500 м³/ч
- > Перепад давления: до 12 бар
- > Отличное самовсасывание; даже без предварительного заполнения насоса
- > Стабильная подача мало- и высоковязких жидкостей
- > Стандартный внутренний износ компенсируется самонастраивающимися лопастями без потери расхода жидкости
- > Простое техобслуживание при работе в тяжёлых условиях
- > Изготовлены из нержавеющей стали, высокопрочного или твёрдого чугуна

Опции:

- > Встроенный подпружиненный предохранительный клапан
- > Рубашка обогрева

Насосы **BLACKMER** – наиболее часто устанавливаемые во всём мире насосы для нефтеналивного оборудования. Они также успешно используются для таких жидкостей, как битум, сжиженный газ, консистентные смазки, биодизель и т.д.

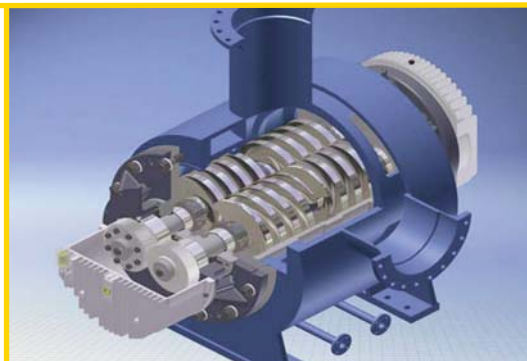
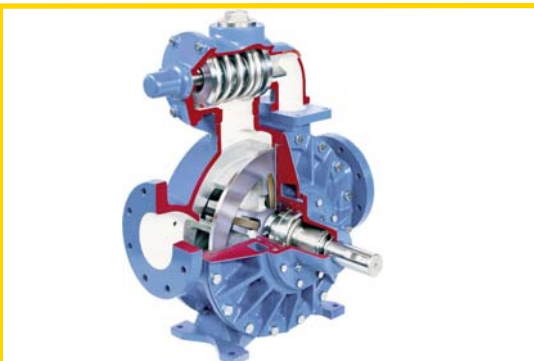
BORNEMANN И MAAGSCREW - проверенная технология винтовых насосов

- > Конструкция согласно стандарту API 676
- > Расход: до 4500 м³/ч
- > Перепад давления: до 100 бар
- > Отличное самовсасывание до 8,5 м
- > Изготовлены из нержавеющей стали, литой стали, высокопрочного чугуна и специальных сплавов
- > Износостойкость к абразивным жидкостям
- > Незначительная пульсация, плавный ход

Опции:

- > Рубашка обогрева

Насосы **BORNEMANN** и **MAAGSCREW** – идеальный выбор для загрузки с высоким расходом, разгрузочного оборудования и нефтепроводов. Также в процессе мультифазной перекачки они являются идеальным решением для снижения давления в устье скважины и для закачки нефти под давлением вместе с большим количеством газа и воды.



С ПЕЦИАЛЬНО
ДЛЯ ВЫСОКОВЯЗКИХ
ЖИДКОСТЕЙ



Идеально подходят для нефтешламов:

Идеальным решением для работы с высоковязкими жидкостями и взвешенными твёрдыми частицами являются ротационные насосы и винтовые насосы кавитационного типа.

Ротационные насосы **VOGELSANG**

- > Расход: до 1000 м³/ч
- > Перепад давления: до 16 бар
- > Отличное самовсасывание до 7 м
- > Стабильная подача мало- и высоковязких жидкостей
- > Незначительная пульсация благодаря винтовым лопастям, плавный ход
- > Способны работать без смазки
- > Простое техобслуживание при работе в неблагоприятных условиях
- > Изготовлены из нержавеющей стали или серого чугуна

Опции:

- > Лопасты, покрытые резиной, для более высокого уровня всасывания
- > Линейный сепаратор и измельчитель отходов

Ротационные насосы **VOGELSANG** – идеальное решение для перекачки парафина и шлама любых видов, сложных режимов всасывания.

Винтовые насосы кавитационного типа **WANGEN**

- > Расход: до 560 м³/ч
- > Перепад давления: до 48 бар
- > Содержание твёрдых частиц до 45%
- > Незначительная пульсация, плавный ход
- > Изготовлены из нержавеющей или дуплексной стали, серого чугуна с различными эластомерами статора

Опции:

- > Бункер-питатель для подачи предельно высоковязких продуктов на всасывающую сторону насоса
- > Вертикальный погружной насос для отстойников на глубину до 10 м

Винтовые насосы кавитационного типа **WANGEN** – идеальное решение для нефтешлама и других высоковязких продуктов переработки или обезвоженного шлама в сочетании с высокотехнологичными устройствами подачи. Насосы **WANGEN** также широко используются в целях смешивания благодаря высокой точности дозировки без внутреннего противотока.





С ПЕЦИАЛЬНО
ДЛЯ ОСОБЫХ
УСЛОВИЙ

Единственные в своём роде специалисты в данной области:

Компания SONNEK – идеальный партнёр для правильного выбора лучшего насосного оборудования ведущих производителей, его поставки и интеграции с учётом особых условий применения. Компания отвечает за весь процесс подбора и оценки.

Технологические плунжерные насосы HAMMELMANN

- > Конструкция согласно стандарту API 674
- > Расход: до 180 м³/ч
- > Давление на выходе: до 3800 бар
- > Компактная вертикальная конструкция с 3-7 плунжерами в ряд
- > Гидравлический КПД до 98%, нет аналогов среди насосного оборудования
- > Простое техобслуживание при работе в неблагоприятных условиях
- > Изготовлены из нержавеющей или duplexной стали

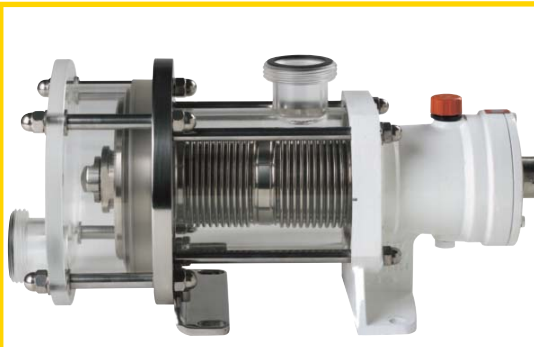
Опции:

- > Специальная система смазки плунжера для надёжной защиты уплотнений при работе в условиях кристаллизирующихся жидкостей (солёная вода)
- > Нулевая эмиссия благодаря газонепроницаемой системе
- > Резонаторы для практически безвибрационной работы

Бессальниковые эксцентриковые поршневые насосы MOUVEX

- > Расход: до 36 м³/ч
- > Давление на выходе: до 12 бар
- > Уникальная бессальниковая конструкция с нулевой эмиссией в соответствии с требованиями Технического руководства по поддержанию чистоты воздуха TA Luft
- > Отличное самовсасывание – даже без предварительного заполнения насоса
- > Безвибрационный плавный ход
- > Предельно низкая скорость сдвига чувствительных жидкостей (полимеры)
- > Высокая точность дозировки мало- и высоковязких продуктов
- > Длительный срок службы даже при работе в условиях абразивных жидкостей
- > Практически не требуют техобслуживания

Бессальниковые эксцентриковые поршневые насосы **MOUVEX** - идеальное решение для всех видов углеводородов, а также добавок, полимеров, ингибиторов, кислот и щелочей и других химических веществ в нефтегазовой отрасли.



ОБСЛУЖИВАНИЕ,
РЕМОНТ И
ОПТИМИЗАЦИЯ,
ВЫПОЛНЕНО И
ГАРАНТИРОВАНО
СПЕЦИАЛИСТАМИ



Профилактика, ремонт, ввод в эксплуатацию, оптимизация насосов и насосных систем:

- > Ремонт на объекте, в т.ч. укладка трубопровода
- > Замеры на объекте и сбор данных для системного анализа
- > Оптимизация энергопотребления
- > Разработка концепции общего сокращения эксплуатационных расходов
- > Лазерная подгонка насосных систем
- > Ремонт насосных валов, защитных рукавов вала и механических уплотнений
- > Поставка запасных частей для всех типов насосов
- > Покрытие и реконструкция изношенных или поржавевших деталей композитами, упрочнёнными керамическим материалом
- > Осмотр и ремонт электродвигателей
- > Запуск, ввод в эксплуатацию и обучение на объекте
- > Заводские приёмо-сдаточные испытания насосов на испытательном стенде SONNEK

Сертификаты:

- > ISO 9001 и ISO 18001
- > EN 1090-1
- > EN ISO 3834-3
- > Трубопроводы согласно стандартам ASME / DIN / ISO
- > Насосы согласно стандартам API / ISO



Запуск и обучение на объекте, газовое месторождение ВНР в Пакистане

SONNEK ENGINEERING GMBH - Austria
Headquarter Vienna
Gassergasse 34
A-1050 Wien
Tel: +43 (1) 545 22 92
Fax: +43 (1) 545 74 64
e.mail: office@sonnek.com

SONNEK METALL u. ANLAGENBAU GMBH
Production facility
Schoellergasse 7
A-2630 Ternitz
Tel: +43 (0) 2630 30 358
Fax: +43 (0) 2630 30 358 20
e.mail: ternitz@sonnek.com

SONNEK ENGINEERING GMBH International
SONNEK ENGINEERING srl - Romania
Str. Principala nr 2
55770 Sibiu, Sura Mica / Rumänien
Tel: +40 (0) 369 429 900
Fax: +40 (0) 369 429 901
e.mail: office.ro@sonnek.com

SONNEK ENGINEERING GMBH - Service center
Schoellergasse 7
A-2630 Ternitz
Tel: +43 (0) 2630 30 358
Fax: +43 (0) 2630 30 358 20
e.mail: ternitz@sonnek.com



SONNEK ENGINEERING s.r.o. Czech republic / Slovakia
Pražská 316
252 30 Řevnice / Tschechien
Tel: +42 (0) 257 720 326
Fax: +42 (0) 230 234 527
e.mail: office.cz@sonnek.com